



# Инструкция по эксплуатации

Компрессор ALMIG LENTO 31 WK-10

Цены на товар на сайте:

<https://www.v-p-k.ru/product/lento-31-wk-10/>

Перевод оригинала руководства по эксплуатации 08, ru\_RU

## Содержание

1

	<b>Общая информация.....</b>	<b>6</b>
1.1	Информация об этой инструкции.....	6
1.2	Разъяснение символов. ....	6
1.3	Ограничение ответственности.....	8
1.4	Охрана авторских прав.....	9
1.5	Гарантийные условия .....	9
1.6	Сервисная служба .....	9
<b>2</b>	<b>Безопасность .....</b>	<b>10</b>
2.1	Применение по назначению.....	10
2.2	Ответственность эксплуатирующей органи- зации .....	11
2.3	Требования к персоналу. ....	12
2.3.1	Квалификация .....	12
2.3.2	Посторонние лица .....	14
2.3.3	Инструктаж .....	14
2.4	Средства индивидуальной защиты .....	14
2.5	Основные опасности. ....	15
2.5.1	Общие опасности на рабочем месте .....	16
2.5.2	Опасности, связанные с электрической энер- гией. ....	17
2.5.3	Опасности, связанные с механическими компо- нентами .....	18
2.5.4	Опасности, связанные с гидравлической энер- гией. ....	19
2.5.5	Опасности из-за высоких температур.....	21
2.6	Предохранительные устройства .....	22
2.6.1	Расположение предохранительных устройств.....	22
2.6.2	Описание установленных предохранительных устройств .....	23
2.7	Предохранение от повторного включения.....	24
2.8	Правила поведения в случае возникновения пожара и при несчастных случаях .....	26
2.9	Охрана окружающей среды.....	27
2.10	Таблички .....	28
2.10.1	Предупреждающий символ.....	28
2.10.2	Указания на машине .....	29
<b>3</b>	<b>Технические характеристики.....</b>	<b>31</b>
3.1	Фирменная табличка .....	31
3.2	Эмиссии.....	31
3.3	Винтовой компрессор с впрыском воды типа 15 – 110 .....	32
3.3.1	Общие сведения .....	32
3.3.2	Параметры подключения.....	33
3.3.3	Условия эксплуатации.....	36
3.3.4	Эксплуатационные материалы .....	36

3.3.5	Компрессоры с воздушным охлаждением .....	37
<b>4</b>	<b>Устройство и принцип работы.....</b>	<b>39</b>
4.1	Обзор.....	39
4.2	Краткое описание .....	41
4.3	Описание узлов .....	42
4.3.1	Система управления.....	42
4.3.2	Распределительный шкаф .....	42
4.3.3	Звукоизолирующие панели .....	43
4.3.4	Приводной агрегат.....	43
4.3.5	Приемный фильтр .....	43
4.3.6	Ступень компрессора.....	44
4.3.7	Бак для воды .....	44
4.3.8	Клапан минимального давления/обратный клапан .....	45
4.3.9	Охладитель .....	45
4.3.10	Фильтр тонкой очистки .....	46
4.4	Места сопряжения .....	46
<b>5</b>	<b>Транспортировка, упаковка и хранение .....</b>	<b>50</b>
5.1	Указание по технике безопасности во время транспортировки.....	50
5.2	Осмотр после поставки.....	50
5.3	Упаковка .....	50
5.4	Символы на упаковке .....	51
5.5	Транспортировка .....	52
5.6	Хранение .....	52
<b>6</b>	<b>Установка, первый ввод в эксплуатацию и эксплуатация.....</b>	<b>53</b>
6.1	Указания по технике безопасности во время монтажа и первого ввода в эксплуатацию .....	53
6.2	Предпосылки на месте установки .....	54
6.3	Монтаж.....	55
6.3.1	Вентиляция.....	55
6.3.2	Водяное охлаждение и отвод конденсата .....	57
6.3.3	Подключение к сети сжатого воздуха .....	58
6.4	Подключение к электропитанию.....	59
6.5	Заполнение водой.....	60
6.6	Смазка ступени компрессора при пуске .....	62
6.7	Включение после первого ввода в эксплуатацию.....	63
6.8	Работы, выполняемые после первого ввода в эксплуатацию .....	64
6.9	Настройка параметров.....	66
6.10	Меры при низком расходе сжатого воздуха .....	66
<b>7</b>	<b>Обслуживание.....</b>	<b>67</b>
7.1	Указания по технике безопасности во время обслуживания.....	67

	7.2 Выключение в случае аварийной ситуации.....	67
<b>8</b>	<b>Техническое обслуживание .....</b>	<b>69</b>
	8.1 Указания по технике безопасности во время технического обслуживания .....	69
	8.2 Запасные части .....	73
	8.3 График технического обслуживания .....	74
	8.4 Работы по техническому обслуживанию.....	77
	8.4.1 Проверка электрических подключений .....	77
	8.4.2 Проверка уровня воды / доливка воды.....	78
	8.4.3 Дополнительная смазка электродвигателя.....	80
	8.4.4 Проверка на наличие утечек.....	81
	8.4.5 Проверка температуры компрессора .....	81
	8.4.6 Проверка загрязненности воздушных охладителей.....	82
	8.4.7 Спуск воды. ....	83
	8.4.8 Замена фильтра тонкой очистки.....	86
	8.4.9 Замена приемного фильтра.....	87
	8.4.10 Проверка / замена анода протекторной защиты .....	87
	8.4.11 Дополнительная смазка ступени компрессора.....	89
	8.4.12 Проверка приводного агрегата .....	91
	8.4.13 Проверка уровня масла в ступени компрессора.....	92
	8.5 Меры после выполнения технического обслуживания.....	94
<b>9</b>	<b>Неисправности.....</b>	<b>95</b>
	9.1 Указания по технике безопасности во время устранения неисправностей.....	95
	9.2 Индикация неисправностей.....	99
	9.3 Таблица неисправностей.....	99
	9.4 Ввод в эксплуатацию после устранения неисправности.....	103
<b>10</b>	<b>Демонтаж и утилизация.....</b>	<b>104</b>
	10.1 Указания по технике безопасности во время демонтажа и утилизации.....	104
	10.2 Демонтаж.....	105
	10.3 Утилизация.....	105
<b>11</b>	<b>Индекс.....</b>	<b>106</b>
	<b>Приложение.....</b>	<b>108</b>
<b>A</b>	<b>Протокол инструктажа .....</b>	<b>109</b>
<b>B</b>	<b>Моменты затяжки винтов .....</b>	<b>110</b>
<b>C</b>	<b>Сервисный журнал .....</b>	<b>111</b>
<b>D</b>	<b>Список запчастей .....</b>	<b>116</b>

# 1 Общая информация

## 1.1 Информация об этой инструкции

Данное руководство обеспечивает надежное и эффективное обращение с аппаратом. Руководство является составной частью аппарата и должно находиться в непосредственной близости с аппаратом, быть доступным для персонала в любой момент.

Перед началом работы персонал должен тщательно изучить данное руководство и понять все инструкции. Важной предпосылкой для безопасной работы является соблюдение всех указаний по безопасности и выполнению действий, описанный в этом руководстве.

Также при применении аппарата действуют местные и общие правила по технике безопасности.

Рисунки в этом руководстве служат для общего понимания и могут отличаться от фактического исполнения.

Руководство по эксплуатации компрессора не содержит сведений об обслуживании системы управления. Поэтому необходимо учитывать инструкции и сведения, содержащиеся в руководстве по эксплуатации соответствующей системы управления.

Кроме того, действуют руководства по эксплуатации установленных компонентов, которые содержатся в приложении.

## 1.2 Разъяснение символов

### Указания по технике безопасности

Указания по технике безопасности в данном руководстве снабжены символами. Указания по технике безопасности помечаются сигнальными словами, которые указывают на степень угрозы.

Необходимо обязательно соблюдать указания по технике безопасности и действовать осторожно, чтобы исключить возможность несчастных случаев, травмирования людей и материального ущерба.



#### **ОПАСНОСТЬ!**

Это сочетание символа и сигнального слова указывает на непосредственно опасную ситуацию, которая может привести к смерти или тяжелым травмам, если не принять меры по ее предотвращению.



### **ПРЕДУПРЕЖДЕНИЕ!**

Это сочетание символа и сигнального слова указывает на возможно опасную ситуацию, которая может привести к смерти или тяжелым травмам, если не принять меры по ее предотвращению.



### **ОСТОРОЖНО!**

Это сочетание символа и сигнального слова указывает на возможно опасную ситуацию, которая может привести к незначительным или легким травмам, если не принять меры по ее предотвращению.



### **ПРИМЕЧАНИЕ!**

Это сочетание символа и сигнального слова указывает на возможно опасную ситуацию, которая может привести к материальному ущербу или экологическому ущербу, если не принять меры по ее предотвращению.

## Советы и рекомендации



*Этот символ показывает полезные советы и рекомендации, и информацию по эффективной и безаварийной эксплуатации.*

## Особые указания по безопасности

Чтобы привлечь внимание к особым видам опасности, в указаниях по безопасности применяются следующие символы:



### **ОПАСНОСТЬ!**

Эта комбинация символа и сигнального слова обозначает опасность вследствие воздействия электрического тока. При несоблюдении указания по технике безопасности существует опасность серьезных или смертельных травм.

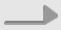





### **ПРЕДУПРЕЖДЕНИЕ!**

Это сочетание символа и сигнального слова обозначает опасность из-за наличия взрывоопасной атмосферы. В случае несоблюдения указаний по технике безопасности существует опасность тяжелых или смертельных травм.

**Условные обозначения, используемые в данном руководстве**

Для обозначения указаний касательно выполнения действий, описания результатов, перечислений, замечаний и других элементов в данном руководстве используются следующие обозначения и выделения:

Условные обозначения	Объяснение
	Обозначает указания по поэтапному выполнению работ.
	Обозначает состояние или автоматическое следствие в результате предпринятого действия.
	Обозначает ссылку на главу в данном руководстве и на сопроводительные документы.
	Обозначает перечни и перечисляемые пункты без определенной последовательности.
[Кнопка]	Обозначает названия клавиш, кнопок управления и других элементов системы управления.

**1.3 Ограничение ответственности**

Все сведения и указания, содержащиеся в данном руководстве, приводятся с учетом действующих стандартов и предписаний, уровня развития техники, а также с учетом нашего многолетнего опыта и знаний.

Производитель не несет ответственности за ущерб, возникший в результате:

- несоблюдения указаний, содержащихся в данном руководстве
- применения установки не по назначению
- привлечения к выполнению работ необученного персонала
- самовольных переделок установки
- технических изменений установки
- использования запчастей, не одобренных производителем

В случае особого исполнения, использования дополнительных опций или по причине технических инноваций фактический объем поставки может отличаться от описанного в данном руководстве объема поставки и от представленных в нем иллюстраций.

Действуют согласованные в договоре поставки обязательства, общие условия заключения сделок, а также условия поставок производителя и положения законодательства, действующие на момент заключения договора.



### 1.4 Охрана авторских прав

Настоящая инструкция защищена в смысле авторского права и предназначена исключительно для внутреннего пользования.

Передача этой инструкции третьим лицам, размножение в любом виде и форме – также в виде выдержек – и использование и/или передача содержания запрещается без письменного разрешения изготовителя, кроме как для внутреннего пользования.

Нарушение этого условия влечёт за собой компенсацию ущерба. Сохраняется право на другие требования.

### 1.5 Гарантийные условия

Положения о гарантии содержатся в Общих условиях заключения сделок производителя.

### 1.6 Сервисная служба

Консультации по техническим вопросам можно получить в сервисной службе.

Кроме того, наши сотрудники всегда заинтересованы в новых сведениях и опыте, который был получен в ходе применения нашей продукции и который может быть полезен для ее совершенствования.

## 2 Безопасность

В этом разделе содержится обзор всех важных аспектов безопасности для оптимальной защиты персонала, а также для безопасной и бесперебойной эксплуатации.

Несоблюдение указаний о порядке действия и правил техники безопасности, содержащихся в этой инструкции, может привести к серьезным опасностям.

### 2.1 Применение по назначению

Машина спроектирована и сконструирована исключительно для описанного здесь применения по назначению.

Винтовой компрессор служит исключительно для производства сжатого воздуха в невзрывоопасном окружении. Винтовой компрессор должен снабжаться только холодным, сухим и не содержащим пыли воздухом.

Применение по назначению также подразумевает соблюдение всех указаний, содержащихся в данном руководстве.

Любое иное применение или применение, выходящее за рамки применения по назначению, считается применением не по назначению.



#### **ПРЕДУПРЕЖДЕНИЕ!**

**Опасность в случае применения не по назначению!**

Применение компрессора не по назначению может привести к возникновению опасных ситуаций.

- Сжатый воздух нельзя использовать для искусственного дыхания без предварительной очистки.
- Сжатый воздух запрещается использовать непосредственно в фармацевтических или медицинских целях, а также при непосредственном обращении с продуктами питания, не подвергая их после этого дополнительной обработке.
- Запрещается эксплуатировать винтовой компрессор под открытым небом.
- Запрещается переделывать, модифицировать или переоснащать винтовой компрессор или отдельные компоненты.
- Запрещается применять винтовой компрессор во взрывоопасной атмосфере.
- Запрещается снабжение любыми другими средами, кроме холодного, сухого и не содержащего пыль воздуха.

Претензии любого рода из-за ущерба в результате применения не по назначению исключены.

## 2.2 Ответственность эксплуатирующей организации

### Эксплуатирующее предприятие/ оператор

Эксплуатирующее предприятие/оператор - лицо, управляющее аппаратом в промышленных или экономических целях самостоятельно, или передавшее управление аппаратом третьему лицу для использования/применения, во время эксплуатации несет правовую ответственность за безопасность пользователя, персонала или третьего лица.

### Обязанности эксплуатирующей организации

Машина применяется в промышленной сфере. Поэтому на эксплуатирующую организацию возлагаются установленные законом обязанности по обеспечению безопасности труда.

Наряду с указаниями по технике безопасности, содержащимися в данном руководстве, необходимо соблюдать правила техники безопасности, правила предупреждающей среды, несчастных случаев и предписания по охране окружающей среды, которые распространяются на сферу применения машины.

При этом действуют, в частности, следующие предписания:

- Эксплуатирующая организация должна ознакомиться с действующими положениями по охране труда и дополнительно посредством анализа опасностей и опасных ситуаций определить опасности, которые могут возникнуть из-за особых условий труда на месте эксплуатации машины. Эксплуатирующая организация должна учесть эти опасности в форме инструкций по эксплуатации машины.
- Эксплуатирующая организация в течение всего времени эксплуатации машины должна проверять, чтобы составленные ей инструкции по эксплуатации соответствовали действующим положениям, и при необходимости изменять их.
- Эксплуатирующая организация должна однозначно определить ответственность за монтаж, обслуживание, устранение неисправностей, техническое обслуживание и очистку.
- Эксплуатирующая организация должна позаботиться о том, чтобы все сотрудники, работающие с машиной, прочли и поняли данное руководство. Кроме того, эксплуатирующая эксплуатация должна регулярно обучать персонал и информировать его об опасностях.
- Эксплуатирующая организация должна обеспечить персонал необходимыми средствами защиты и обязать его использовать их.

Эксплуатирующая организация также отвечает за то, чтобы машина находилась в технически безупречном состоянии. В связи с этим действуют следующие предписания:

- Эксплуатирующая организация должна обеспечить соблюдение указанной в данном руководстве периодичности технического обслуживания.
- Эксплуатирующая организация должна регулярно проверять все предохранительные устройства на предмет исправности и комплектности.
- Эксплуатирующая организация должна обеспечить подвод рабочих сред.
- Эксплуатирующая организация должна обеспечить подачу необходимого количества охлаждающей среды (воздух/ вода).
- Эксплуатирующая организация должна обеспечить надлежащий отвод тепла.

## 2.3 Требования к персоналу

### 2.3.1 Квалификация



#### **ПРЕДУПРЕЖДЕНИЕ!**

#### **Опасность травмы при недостаточной квалификации персонала!**

Если неквалифицированный персонал выполняет работы на машине, либо находится в опасной зоне машины, возникает опасность серьезных травм и значительного материального ущерба.

- Все работы должен производить только квалифицированный персонал.
- Неквалифицированный персонал не допускать в опасные зоны.

В данной инструкции, ниже описывается квалификация персонала, необходимая для различных работ:

#### **Водитель автопогрузчика**

Водитель автопогрузчика должен быть не моложе 18 лет и обладать физическими, умственными и психопатическими предпосылками для вождения средств наземного транспорта с сиденьем или площадкой водителя.

Кроме того, водитель автопогрузчика должен быть обучен для вождения средств наземного транспорта с сиденьем или площадкой водителя.

Водитель автопогрузчика должен представить эксплуатационнику доказательства своей способности вождения средств наземного транспорта с сиденьем или площадкой водителя, на основании которого водитель получает письменное полномочие от эксплуатационника на вождение.

**Обученный персонал**

На основании своего профессионального обучения, знаний и опыта, а также ознакомленности с соответствующими положениями, обученный персонал в состоянии выполнять порученные работы, самостоятельно распознавать возможные источники опасности и избегать их.

**Производитель**

Определенные работы должны выполняться только нашими квалифицированными специалистами. Остальной персонал не уполномочен выполнять эти работы. Для выполнения необходимых по времени работ обращайтесь в нашу сервисную службу.

**Проинструктированное лицо**

Проинструктированное лицо в рамках инструктажа было проинформировано эксплуатирующей организацией о порученных ему задачах и возможных опасностях в случае ненадлежащего поведения.

**Специалист по электрике**

На основании своего профессионального обучения, знаний и опыта, а также ознакомленности с соответствующими стандартами и определениями, специалист по электрике в состоянии выполнять работы на электрическом оборудовании, самостоятельно распознавать возможные источники опасности и избегать их.

Специалист по электрике обучен специально для выполнения объема работ, которыми он занимается, так же он знает необходимые стандарты и определения.

Специалист по электрике должен выполнять положения действующих законодательных предписаний по профилактике несчастных случаев.

К работе следует допускать только лиц, которые могут надёжно выполнять свою работу. Не допускаются лица с замедленной реакцией, напр., вследствие приёма наркотиков, алкоголя или медикаментов.

При подборе персонала учитывать действующие на месте эксплуатации предписания в отношении возраста и квалификации.

### 2.3.2 Посторонние лица



#### ПРЕДУПРЕЖДЕНИЕ!

**Опасность для жизни посторонних лиц вследствие опасности в рабочей зоне!**

Посторонние лица, компетентность которых не отвечает описанным здесь требованиям, не знакомы с источниками опасности в рабочей зоне. Поэтому это грозит посторонним лицам серьёзными травмами, вплоть до смертельных.

- Не допускать посторонних лиц в рабочую зону.
- В неясной ситуации необходимо обратиться к людям и вывести их из рабочей зоны.
- Прекратить работы до тех пор, пока посторонние лица находятся в рабочей зоне.

### 2.3.3 Инструктаж

Персонал должен регулярно инструктироваться эксплуатирующей организацией. Для оптимизации контроля проведение инструктажей должно протоколироваться (☞ Приложение «Протокол инструктажа» на странице 109).

## 2.4 Средства индивидуальной защиты

Личная защитная экипировка предназначена для того, чтобы защищать персонал от опасностей, которые могут нарушить безопасность и здоровье при выполнении работ.

При исполнении различных работ на машине персонал должен носить личную защитную экипировку. На это делается специальная ссылка в отдельных главах этой инструкции. Ниже поясняется функция этой личной защитной экипировки:

- Личная защитная экипировка, предписываемая в различных главах этой инструкции, должна быть обязательно надета перед началом соответствующих работ.
- Необходимо выполнять указания в отношении защитной экипировки, размещенные на рабочем месте.

#### Описание личной защитной экипировки



#### Защитная обувь

Защитная обувь предназначена для защиты от падающих тяжёлых предметов и предотвращает скольжение на скользкой поверхности.



### Защитная рабочая одежда

Защитная рабочая одежда - плотно прилегающая рабочая одежда, с незначительной прочностью на разрыв, узким рукавом и без торчащих деталей. Она служит преимущественно для защиты от захвата движущимися деталями машины. Не носить кольца, цепочки и прочие украшения.



### Защитные очки

Защитные очки предназначены для защиты глаз от попадания в глаза разбросанных деталей и брызг.



### Защитные перчатки

Защитные перчатки служат для защиты рук от натирания, образования ссадин, уколов или более глубоких травм, которые можно получить при соприкосновении с горячими поверхностями.



### Пылезащитная маска

Пылезащитная маска служит для защиты от вредной пыли.



### Средства защиты слуха

Средства защиты слуха предназначены для защиты органов слуха.

## 2.5 Основные опасности

В следующем разделе описаны остаточные риски, которые могут исходить от машины и которые были определены в результате оценки рисков.

Для снижения опасностей для здоровья и во избежание опасных ситуаций необходимо соблюдать приведенные здесь указания по технике безопасности, а также указания по технике безопасности, содержащиеся в других главах данного руководства.

## 2.5.1 Общие опасности на рабочем месте

### Шум



#### **ПРЕДУПРЕЖДЕНИЕ!**

#### **Опасность травмирования вследствие шума!**

Уровень шума, возникающего в рабочей зоне, может привести к серьезному нарушению слуха.

- Носить при работе средства защиты слуха.
- Находиться в опасной зоне только по мере необходимости.

### Скопления жидкости



#### **ОСТОРОЖНО!**

#### **Опасность травмирования вследствие скольжения в местах скопления жидкости!**

Скольжение в местах скопления жидкости на полу может привести к падению. Падение чревато травмами.

- Скопления жидкости сразу собирать подходящими средствами.
- Носить обувь на нескользящей подошве.
- Установить предупреждающие таблички и знаки рядом с зоной, где на полу может скапливаться жидкость.



## 2.5.2 Опасности, связанные с электрической энергией

### Электрический ток



#### ОПАСНОСТЬ!

#### Опасность для жизни в результате поражения электрическим током!

При контакте с находящимися под напряжениями деталями существует непосредственная опасность для жизни в результате поражения электрическим током. Повреждение изоляции или отдельных компонентов может быть опасно для жизни.

- Работы с электрооборудованием должны выполняться только квалифицированными электриками.
- В случае повреждения изоляции незамедлительно отключите электропитание и распорядитесь о проведении ремонта.
- Перед началом работ с активными деталями электрооборудования обесточьте его на время выполнения работ. При этом соблюдайте 5 правил техники безопасности:
  - Отключите.
  - Предохраните от повторного включения.
  - Убедитесь в отсутствии напряжения.
  - Заземлите и закоротите.
  - Прикройте или оградите расположенные рядом детали, находящиеся под напряжением.
- Ни в коем случае не переключайте или не отключайте предохранители. При замене предохранителей учитывайте силу тока.
- Не допускайте попадания влаги на находящиеся под напряжением детали. Она может вызвать короткое замыкание.

### Накопленный заряд



#### ОПАСНОСТЬ!

#### Опасность для жизни из-за накопленного заряда!

В электронных компонентах могут накапливаться электрические заряды, которые остаются даже после выключения и отсоединения от электропитания. Контакт с этими компонентами может привести к тяжелым и даже смертельным травмам.

- Перед выполнением работ с указанными компонентами их необходимо полностью отсоединить от электропитания. Подождите 10 минут, чтобы внутренние конденсаторы успели полностью разрядиться.

### 2.5.3 Опасности, связанные с механическими компонентами

#### Подвижные детали



#### **ПРЕДУПРЕЖДЕНИЕ!**

#### **Опасность травмирования о подвижные детали!**

Вращающиеся и/или линейно перемещающиеся детали могут причинить тяжелые травмы.

- Во время эксплуатации не просовывайте руки между подвижными деталями и не работайте с ними.
- Во время эксплуатации не открывайте крышки.
- Учитывайте время работы после выключения: перед открытием крышек убедитесь в том, что детали больше не двигаются.
- В опасной зоне носите плотно прилегающую защитную рабочую одежду, которая обладает низкой прочностью на разрыв.

#### Острые кромки и углы



#### **ОСТОРОЖНО!**

#### **Опасность травмы от острых кромок и углов!**

Острые кромки и углы могут стать причиной ссадин и порезов на коже.

- Соблюдать осторожность при выполнении работ вблизи острых кромок и углов.
- Носить защитные перчатки.

## 2.5.4 Опасности, связанные с гидравлической энергией

### Струя жидкости



#### **ПРЕДУПРЕЖДЕНИЕ!**

##### **Опасность для жизни в результате выхода струи жидкости под высоким давлением!**

Из-за дефектных линий или деталей возможен выход струи жидкости под высоким давлением. Струя жидкости может привести к тяжелейшим травмам и даже смерти.

- Ни в коем случае не подставляйте под струю жидкости части тела или предметы. Не допускайте в опасную зону людей. При случайном контакте со струей жидкости окажите первую помощь и вызовите врача.
- Немедленно выполните аварийное выключение. При необходимости примите дополнительные меры, чтобы уменьшить давление и остановить струю жидкости.
- Надлежащим образом соберите и утилизируйте вытекшую жидкость.
- Поручите незамедлительно отремонтировать поврежденные детали.

### Аккумуляторы давления



#### **ПРЕДУПРЕЖДЕНИЕ!**

##### **Опасность для жизни при ненадлежащем обращении с аккумулятором давления!**

Ненадлежащее обращение с аккумуляторами давления может вызвать внезапный сброс давления и привести к тяжелым травмам, в том числе и к смертельным, а также к значительному материальному ущербу.

- Ни в коем случае не выполняйте сварочные или паяльные работы на аккумуляторе давления.
- Ни в коем случае не подвергайте аккумулятор давления механической обработке.
- После подключения гидравлического трубопровода полностью удалите из аккумулятора давления воздух через пробку для выпуска воздуха.
- Приступайте к работам с установками, оснащенными аккумуляторами давления, только после полного стравливания гидравлического давления и проверки на предмет отсутствия давления.
- Приступайте к работам с аккумулятором давления только после полного стравливания давления газового подпора.

### Сжатый воздух



#### **ПРЕДУПРЕЖДЕНИЕ!**

#### **Опасность травмирования, связанная со сжатым воздухом!**

Из пневматических шлангов или находящихся под давлением деталей в случае ненадлежащего обращения или повреждения может выйти сжатый воздух. Он может травмировать глаза, поднять пыль или привести к неконтролируемым движениям шлангов.

Находящиеся под давлением детали при ненадлежащем обращении могут начать бесконтрольное движение и привести к травмам.

- Перед демонтажем шлангов или находящихся под давлением деталей сбросьте в них давление.
- Незамедлительно поручите соответствующим квалифицированным специалистам заменить поврежденные детали, которые во время эксплуатации находятся под давлением.
- Перед выполнением всех работ проверяйте, чтобы компрессор не находился под давлением, подождите не менее 5 минут.

### Туман охлаждающей жидкости



#### **ОСТОРОЖНО!**

#### **Опасность травмирования из-за тумана охлаждающей жидкости!**

При высоких температурах или механическом распылении может образоваться туман охлаждающей жидкости. Туман охлаждающей жидкости может вызвать раздражение глаз и дыхательных путей.

- Во время выполнения работ с системой охлаждающей жидкости и при образовании тумана охлаждающей жидкости используйте средства защиты дыхательных путей и защитные очки и обеспечьте подвод сжатого воздуха.

## 2.5.5 Опасности из-за высоких температур

### Горячие поверхности



#### **ПРЕДУПРЕЖДЕНИЕ!**

**Опасность травмирования при контакте с горячими поверхностями!**

Во время эксплуатации поверхности деталей и эксплуатационные материалы (например, охлаждающая жидкость или охлаждающая вода) могут сильно нагреться. Контакт с горячими поверхностями или жидкостями вызывает серьезные ожоги кожи.

- Во время выполнения всех работ вблизи горячих поверхностей используйте термостойкую защитную рабочую одежду и защитные перчатки.
- При выполнении всех работ с эксплуатационными материалами используйте термостойкую защитную рабочую одежду и защитные перчатки.
- Перед выполнением всех работ убедитесь в том, чтобы все поверхности и эксплуатационные материалы охладились до температуры окружающей среды, подождите не менее 30 минут.

### Горячие эксплуатационные материалы



#### **ПРЕДУПРЕЖДЕНИЕ!**

**Опасность травмирования при попадании на кожу горячих эксплуатационных материалов!**

Во время эксплуатации эксплуатационные материалы могут сильно нагреваться. Попадание горячих эксплуатационных материалов на кожу вызывает серьезные ожоги.

- При выполнении всех работ с эксплуатационными материалами используйте термостойкую защитную рабочую одежду и защитные перчатки.
- Перед выполнением всех работ с эксплуатационными материалами проверяйте, горячие ли они. При необходимости дайте им охладиться.

## 2.6 Предохранительные устройства



### ПРЕДУПРЕЖДЕНИЕ!

Если защитные устройства неисправны, это опасно для жизни!

Если защитные устройства неисправны или выведены из эксплуатации, это может вызвать серьезные травмы и летальный исход.

- Перед началом работ проверить, чтобы все защитные устройства были подключены надежно и правильно.
- Никогда не выводить из эксплуатации и не перекрывать защитные устройства.
- Проверить, чтобы всегда был доступ к защитным устройствам.

### 2.6.1 Расположение предохранительных устройств

На следующем рисунке показано расположение предохранительных устройств.



Рис. 1: Расположение предохранительных устройств

1 Главный выключатель с функцией аварийного выключения

## 2.6.2 Описание установленных предохранительных устройств

### Главный выключатель с функцией аварийного выключения



Рис. 2: Главный выключатель

Главный выключатель одновременно выполняет функцию аварийного выключателя. При повороте главного выключателя в положение "0" машина останавливается в результате немедленного выключения подачи энергии. Таким образом, срабатывает аварийное выключение.



#### ПРЕДУПРЕЖДЕНИЕ!

**Опасность для жизни в результате неконтролируемого повторного включения!**

Неконтролируемое повторное включение машины может привести к тяжелым травмам и даже к смерти.

- Перед повторным включением убедитесь в том, что причина аварийного выключения была устранена и что все предохранительные устройства установлены и исправны.
- Поверните главный выключатель снова в положение "I" только в том случае, если опасность исключена.

### Аварийный выключатель



Рис. 3: Аварийный выключатель

При нажатии на аварийный выключатель машина останавливается в результате немедленного выключения подачи энергии. После того как был нажат аварийный выключатель, его необходимо разблокировать. Для этого его нужно повернуть, только после этого возможно повторное включение.



#### ПРЕДУПРЕЖДЕНИЕ!

**Опасность для жизни в результате неконтролируемого повторного включения!**

Неконтролируемое повторное включение машины может привести к тяжелым травмам и даже к смерти.

- Перед повторным включением убедитесь в том, что причина аварийного выключения была устранена и что все предохранительные устройства установлены и исправны.
- Разблокируйте аварийный выключатель только в том случае, если опасность исключена.

## Предохранительные клапаны



Предохранительные клапаны относятся к предохранительной арматуре и являются устройствами для сброса давления в находящихся под давлением емкостях, таких как паровые котлы, резервуары высокого давления, трубопроводы, емкости для транспортировки. В случае недопустимого повышения давления предохранительные клапаны отводят газы, пары или жидкости в окружающую среду.

Рис. 4: Предохранительный клапан

## 2.7 Предохранение от повторного включения



### **ПРЕДУПРЕЖДЕНИЕ!**

**Опасность для жизни в результате несанкционированного или неконтролируемого повторного включения!**

Несанкционированное или неконтролируемое повторное включение машины может привести к тяжелым травмам и даже к смерти.

- Перед повторным включением удостоверьтесь в том, что все предохранительные устройства установлены и исправны и нет опасностей для людей.
- Соблюдайте описанный далее порядок предохранения от повторного включения.



## Предохранение от повторного включения



Рис. 5: Предохранение главного выключателя

1. ➔ Отключите питание. Для этого поверните главный выключатель в положение "0".
2. ➔ Предохраните главный выключатель при помощи замка (Рис. 5).
3. ➔ Ключ от замка должен храниться у ответственного сотрудника.
4. ➔ После выполнения всех работ удостоверьтесь в том, что нет опасностей для людей.
5. ➔ Удостоверьтесь в том, что все предохранительные и защитные устройства установлены и исправны.



### ПРЕДУПРЕЖДЕНИЕ!

#### Опасность для жизни в результате недопустимого повторного включения!

Если главный выключатель предохранен при помощи замка, люди могут находиться в опасной зоне. В случае включения подачи энергии эти люди могут получить опасные для жизни травмы.

- Перед снятием замка и повторным включением подачи энергии убедитесь в том, что нет опасностей для людей.

6. ➔ Снимите замок с главного выключателя.



Если главный выключатель не установлен, действуйте, как описано далее.



### ПРЕДУПРЕЖДЕНИЕ!

#### Опасность для жизни в результате несанкционированного или неконтролируемого повторного включения!

Несанкционированное или неконтролируемое повторное включение машины может привести к тяжелым травмам и даже к смерти.

- Перед повторным включением удостоверьтесь в том, что все предохранительные устройства установлены и исправны и нет опасностей для людей.
- Соблюдайте описанный далее порядок предохранения от повторного включения.

### Предохранение от повторного включения

1. ➤ Отключите питание.
2. ➤ Проинформируйте ответственное лицо о проведении работ в опасной зоне.
3. ➤ Снабдите машину табличкой, которая указывает на проведение работ в опасной зоне и запрещает включение. На табличке должны содержаться следующие сведения:
  - Выключено (дата):
  - Выключено (время):
  - Выключено (кем):
  - Указание: Не включать!
  - Указание: Включать можно только в том случае, если нет опасностей для людей.
4. ➤ После выполнения всех работ удостоверьтесь в том, что нет опасностей для людей.
5. ➤ Удостоверьтесь в том, что все предохранительные и защитные устройства установлены и исправны.



#### **ПРЕДУПРЕЖДЕНИЕ!**

#### **Опасность для жизни в результате недопустимого повторного включения!**

В результате недопустимого или неконтролируемого повторного включения подачи энергии люди, находящиеся в опасной зоне, могут получить опасные для жизни травмы.

- Перед повторным включением подачи энергии убедитесь в том, что нет опасностей для людей.

6. ➤ Снимите табличку.

## 2.8 Правила поведения в случае возникновения пожара и при несчастных случаях

### Профилактические меры

- Необходимо быть всегда готовым к пожарам и несчастным случаям!
- Содержите средства для оказания первой помощи (аптечки с перевязочным материалом, одеяла и т. д.) и противопожарные устройства в рабочем состоянии и держите их наготове.
- Ознакомьте персонал с устройствами аварийной сигнализации, средствами для оказания первой помощи и спасательным оборудованием.
- Не загромождайте подъездные пути для автомобилей аварийно-спасательных служб.

**Меры в случае возникновения пожара и при несчастных случаях**

- Незамедлительно задействуйте устройство аварийного выключения.
- Если нет опасности для собственного здоровья, эвакуируйте людей из опасной зоны.
- При необходимости окажите первую помощь.
- Известите пожарную команду и/или аварийно-спасательную службу.
- В случае возникновения пожара: Если нет опасности для собственного здоровья, приступите к тушению пожара, используя противопожарные устройства, и продолжайте тушение до прибытия пожарной команды.
- Проинформируйте ответственное лицо на месте эксплуатации.
- Освободите подъездные пути для автомобилей аварийно-спасательных служб.
- Указывайте направление автомобилям аварийно-спасательных служб.

**2.9 Охрана окружающей среды****ПРИМЕЧАНИЕ!**

**Опасность для окружающей среды вследствие ненадлежащего обращения с экологически опасными материалами!**

При ненадлежащем обращении с экологически опасными материалами, в частности, при их неправильном хранении, может возникнуть существенный вред для окружающей среды.

- Соблюдать приведённые ниже указания касательно обращения с экологически опасными материалами и их утилизации.
- Если экологически опасные материалы случайно попадут в окружающую среду, следует немедленно принять соответствующие меры. При неясных обстоятельствах необходимо уведомить ответственные коммунальные службы об ущербе и справиться о принятии необходимых мер.

**Применяются следующие экологически опасные материалы:**

**Охлаждающая жидкость**

Охлаждающие жидкости могут содержать ядовитые и опасные для окружающей среды вещества. Они не должны попасть в окружающую среду. Утилизация должна выполняться специализированным предприятием по утилизации.

## Смазочные материалы

Смазочные материалы, такие как масло или жидкая смазка, содержат ядовитые субстанции. Они не должны попасть в окружающую среду. Утилизацию проводить на предприятии по ликвидации отходов.

## 2.10 Таблички

В рабочей зоне находятся следующие символы и таблички с указаниями. Они относятся непосредственно к прилегающей территории, на которой расположены.



### ПРЕДУПРЕЖДЕНИЕ!

#### Опасность травмирования при нечитабельных символах!

Со временем наклейки и таблички могут загрязниться или иным образом утратить читабельность, вследствие чего опасность больше не идентифицируется и необходимые указания не выполняются. Это создаёт опасную ситуацию.

- Все таблички с предупреждениями и с указаниями по безопасности и управлению должны быть всегда читабельном состоянии.
- Повреждённые таблички или наклейки следует сразу заменять.

### 2.10.1 Предупреждающий символ

#### Электрическое напряжение



В рабочей зоне, отмеченной таким образом, могут работать только профессиональные электрики.

Посторонним запрещен вход в рабочие зоны с такой маркировкой, также они не должны открывать электрошкаф с такой маркировкой.

#### Автоматический запуск



Держитесь на достаточном расстоянии от всех деталей, которые могут двигаться, так как существует опасность защемления или втягивания частей тела или одежды.

**Горячие поверхности**

Не всегда можно увидеть горячие поверхности, такие как горячие детали аппарата, контейнер или материалы. Не прикасаться к ним без защитных перчаток.

**2.10.2 Указания на машине****Направление вращения**

Наклейка с указанием направления вращения находится на приводном агрегате и на охлаждающем вентиляторе. На ней указано соответствующее направление вращения.

**Заполнение консистентной смазкой**

*Только для винтовых компрессоров с впрыском воды типа 15 – 30 и типа 31 – 55.*

Schmierfett  
Lubrication grease  
Graisse

MULTEMP-SRL KYODO JUSHI  
No. 183.00105

Наклейка для заполнения консистентной смазкой находится под смазочными ниппелями.

**Заполнение маслом**

*Только для винтовых компрессоров с впрыском воды типа 46 – 75 и типа 76 – 110.*

Ölfüllung  
Oil charged  
Remplissage d'huile

ALUB Syn S No. 583. 00004

Наклейка для заполнения маслом находится на ступени компрессора.

**Краткая инструкция по вводу в эксплуатацию**

Наклейка находится на распределительном шкафу и содержит краткую инструкцию по вводу в эксплуатацию.



### 3 Технические характеристики

#### 3.1 Фирменная табличка



Рис. 6: Фирменная табличка

Фирменная табличка находится на опорной раме на стороне проведения технического обслуживания и на звукоизолирующем кожухе на стороне выхода охлаждающего воздуха или на стороне впуска и выпуска охлаждающей воды и содержит следующие сведения:

- Производитель
- Тип изделия
- Серийный номер
- Год выпуска
- Число оборотов
- Объемный расход
- Номер детали
- Конечное давление
- Мощность двигателя

#### 3.2 Эмиссии

##### Шумовая эмиссия



Значения шумовой эмиссии указаны в приложенном техническом паспорте.

Винтовой компрессор с впрыском воды типа 15 – 110 > Общие сведения

### 3.3 Винтовой компрессор с впрыском воды типа 15 – 110

#### 3.3.1 Общие сведения

Винтовой компрессор с впрыском воды типа 15 – 30

Тип	Длина	Ширина	Высота	Штуцер для сжа- того воздуха
	мм	мм	мм	G / DN
15	1880	850	1660	1
18	1880	850	1660	1
22	1880	850	1660	1
30	1880	850	1660	1

Винтовой компрессор с впрыском воды типа 31 – 55

Тип	Длина	Ширина	Высота	Штуцер для сжа- того воздуха
	мм	мм	мм	G / DN
31	2300	1400	1560	1 ½
37	2300	1400	1560	1 ½
45	2300	1400	1560	1 ½
55	2300	1400	1560	1 ½

Винтовой компрессор с впрыском воды типа 46 – 75

Тип	Длина	Ширина	Высота LK / WK	Штуцер для сжа- того воздуха
	мм	мм	мм	G / DN
46	2674	1400	2328 / 1769	DN 50
56	2674	1400	2328 / 1769	DN 50
75	2674	1400	2328 / 1769	DN 50



## Технические характеристики

Винтовой компрессор с впрыском воды типа 15 – 110 > Параметры подключения

### Винтовой компрессор с впрыском воды типа 76 – 110

Тип	Длина	Ширина	Высота WK	Штуцер для сжа- того воздуха
	мм	мм	мм	G / DN
76	3448	1500	1927	DN 65
90	3448	1500	1927	DN 65
110	3448	1500	1927	DN 65

### 3.3.2 Параметры подключения

#### Электрика

#### Винтовой компрессор с впрыском воды типа 15 – 30

Тип	Номинальная мощность двигателя	Ток при 400 В / 50 Гц	
		$I_N$	$I_{Fuse}$
		кВт	А
15	15	30	50
18	18,5	36	63
22	22	41	63
30	30	55	80

$I_N$  = номинальный ток

$I_{Fuse}$  = входной предохранитель, устанавливается заказчиком

#### Винтовой компрессор с впрыском воды типа 31 – 55

Тип	Номинальная мощность двигателя	Ток при 400 В / 50 Гц	
		$I_N$	$I_{Fuse}$
		кВт	А
31	30	55	80
37	37	68	100
45	45	81	125
55	55	100	125

$I_N$  = номинальный ток

$I_{Fuse}$  = входной предохранитель, устанавливается заказчиком

## Технические характеристики

Винтовой компрессор с впрыском воды типа 15 – 110 > Параметры подключения

### Винтовой компрессор с впрыском воды типа 46 – 75

Тип	Номинальная мощность двигателя	Ток при 400 В / 50 Гц	
		$I_N$	$I_{Fuse}$
	кВт	А	А gL
46	45	120	125
56	55	120	160
75	75	140	200

$I_N$  = номинальный ток

$I_{Fuse}$  = входной предохранитель, устанавливается заказчиком

### Винтовой компрессор с впрыском воды типа 76 – 110

Тип	Номинальная мощность двигателя	Ток при 400 В / 50 Гц	
		$I_N$	$I_{Fuse}$
	кВт	А	А gL
76	75	140	200
90	90	170	200
110	110	205	250

$I_N$  = номинальный ток

$I_{Fuse}$  = входной предохранитель, устанавливается заказчиком

### Подвод воздуха и охлаждение

#### Винтовой компрессор с впрыском воды типа 15 – 30

Тип	Масса	Расход охлаждающего воздуха	Поток охлаждающей воды при температуре воды в подающем трубопроводе/в обратном трубопроводе			Подвод охлаждающей воды
			10/40 °C	25/40 °C	35/45 °C	
	кг	м <sup>3</sup> /ч	м <sup>3</sup> /ч	м <sup>3</sup> /ч	м <sup>3</sup> /ч	G
15	850	3000	0,46	0,87	1,30	¾
18	860	3000	0,52	1,04	1,56	¾
22	870	3000	0,63	1,27	1,91	¾
30	920	3000	0,87	1,73	2,61	¾

## Технические характеристики

Винтовой компрессор с впрыском воды типа 15 – 110 > Параметры подключения

### Винтовой компрессор с впрыском воды типа 31 – 55

Тип	Масса	Расход охлаждающего воздуха	Поток охлаждающей воды при температуре воды в подающем трубопроводе/в обратном трубопроводе			Подвод охлаждающей воды
			10/40 °С	25/40 °С	35/45 °С	
	кг	м <sup>3</sup> /ч	м <sup>3</sup> /ч	м <sup>3</sup> /ч	м <sup>3</sup> /ч	G
31	1470	3000	0,89	1,79	2,69	1
37	1520	3000	1,10	2,14	3,21	1
45	1550	3000	1,30	2,60	3,91	1
55	1590	3000	1,59	3,18	4,79	1

### Винтовой компрессор с впрыском воды типа 46 – 75

Тип	Масса	Расход охлаждающего воздуха	Поток охлаждающей воды при температуре воды в подающем трубопроводе/в обратном трубопроводе			Подвод охлаждающей воды
			10/40 °С	25/40 °С	35/45 °С	
	кг	м <sup>3</sup> /ч	м <sup>3</sup> /ч	м <sup>3</sup> /ч	м <sup>3</sup> /ч	G
46	1700	3000	1,30	2,60	3,91	1
56	1750	3000	1,59	3,18	4,79	1
75	2100	3000	2,16	4,33	6,52	1

### Винтовой компрессор с впрыском воды типа 76 – 110

Тип	Масса	Расход охлаждающего воздуха	Поток охлаждающей воды при температуре воды в подающем трубопроводе/в обратном трубопроводе			Подвод охлаждающей воды
			10/40 °С	25/40 °С	35/45 °С	
	кг	м <sup>3</sup> /ч	м <sup>3</sup> /ч	м <sup>3</sup> /ч	м <sup>3</sup> /ч	G
76	2150	3000	2,16	4,33	6,52	1 ½
90	2280	3000	2,6	5,2	7,9	1 ½
110	2280	3000	3,2	6,4	9,6	1 ½

### 3.3.3 Условия эксплуатации

#### Окружающая среда

Данные	Значение	Единица
Диапазон температур	от +5 до +40	°С
Относительная влажность воздуха, максимальная	60	%
Макс. высота над уровнем моря	1000	м

### 3.3.4 Эксплуатационные материалы

#### Винтовой компрессор с впрыском воды типа 15 – 30

Тип	Эксплуатационный материал	Заправочный объем	Единица измерения
15	Вода	36	л
18	Вода	36	л
22	Вода	36	л
30	Вода	36	л

#### Винтовой компрессор с впрыском воды типа 31 – 55

Тип	Эксплуатационный материал	Заправочный объем	Единица измерения
31	Вода	56	л
37	Вода	56	л
45	Вода	56	л
55	Вода	56	л

#### Винтовой компрессор с впрыском воды типа 46 – 75

Тип	Эксплуатационный материал	Заправочный объем	Единица измерения
46	Вода	70	л
56	Вода	70	л
75	Вода	70	л

## Технические характеристики

Винтовой компрессор с впрыском воды типа 15 – 110 > Компрессоры с воздушным охлаждением

### Винтовой компрессор с впрыском воды типа 76 – 110

Тип	Эксплуатационный материал	Заправочный объем	Единица измерения
76	Вода	90	л
90	Вода	90	л
110	Вода	90	л

### 3.3.5 Компрессоры с воздушным охлаждением

#### Винтовой компрессор с впрыском воды типа 15 – 30

Тип	Масса	Расход охлаждающего воздуха (LK)	Приточное отверстие	Поперечное сечение вытяжного канала
	кг	м <sup>3</sup> /ч	м <sup>2</sup>	м <sup>2</sup>
15	890	6400	0,75	0,70
18	900	6400	0,75	0,70
22	910	7000	0,80	0,75
30	960	10500	1,20	1,15

#### Винтовой компрессор с впрыском воды типа 31 – 55

Тип	Масса	Расход охлаждающего воздуха (LK)	Приточное отверстие	Поперечное сечение вытяжного канала
	кг	м <sup>3</sup> /ч	м <sup>2</sup>	м <sup>2</sup>
31	1590	9000	1,05	1,00
37	1650	9500	1,10	1,05
45	1655	15000	1,75	1,65
55	1720	17000	2,00	1,85

Винтовой компрессор с впрыском воды типа 15 – 110 &gt; Компрессоры с воздушным охлаждением

**Винтовой компрессор с впрыском воды типа 46 – 75**

Тип	Масса	Расход охлаждающего воздуха (LK)	Приточное отверстие	Поперечное сечение вытяжного канала
	кг	м <sup>3</sup> /ч	м <sup>2</sup>	м <sup>2</sup>
46	1950	17000	1,9	1,6
56	2000	19000	2,1	1,8
75	2420	22000	2,4	2,0

## 4 Устройство и принцип работы

### 4.1 Обзор

Далее дается обзор винтовых компрессоров, описанных в данном руководстве. Они отличаются главным образом размером и установленным приводом. Однако в целом компрессоры устроены одинаково. Внешне они отличаются только положением распределительного шкафа, а при наличии воздушного охлаждения - установленным охлаждающим вентилятором.

**Винтовой компрессор с приставленным распределительным шкафом, с воздушным охлаждением**

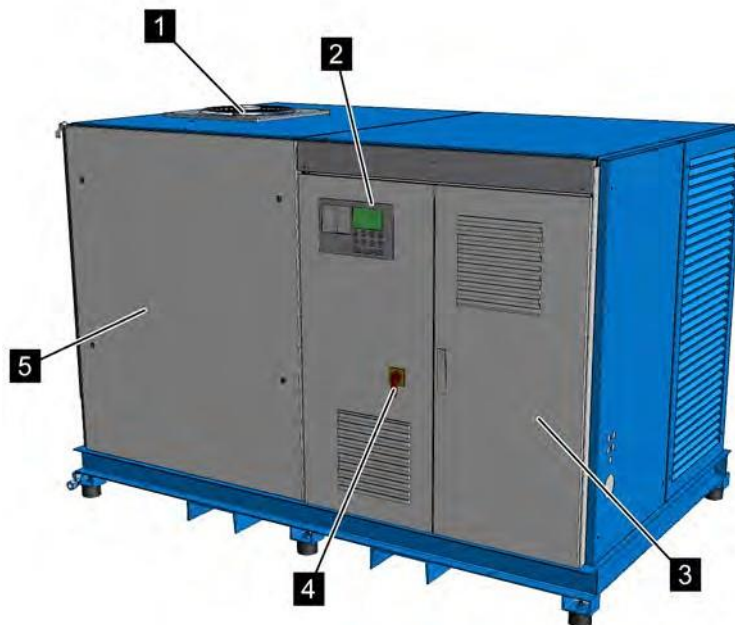


*Рис. 7: Винтовой компрессор с приставленным распределительным шкафом, с воздушным охлаждением (тип 15 – 30)*

- 1 Охлаждающий вентилятор
- 2 Система управления
- 3 Распределительный шкаф
- 4 Аварийный выключатель / главный выключатель с функцией аварийного выключения
- 5 Звукоизолирующие панели

Обзор

**Винтовой компрессор с  
встроенным распределительным  
шкафом, с водяным охлажде-  
нием**



*Рис. 8: Винтовой компрессор с встроенным распределительным шкафом, с водяным охлаждением (тип 31 – 55)*

- 1 Охлаждающий вентилятор
- 2 Система управления
- 3 Распределительный шкаф
- 4 Аварийный выключатель / главный выключатель с функцией аварийного выключения
- 5 Звукоизолирующие панели

**Узлы**



*В целом устройство всех винтовых компрессоров одинаково. Расположение узлов может отличаться от представленного на рисунке.*





Рис. 9: Обзор узлов

- 1 Приводной агрегат
- 2 Муфта
- 3 Приемный фильтр
- 4 Охлаждающий вентилятор
- 5 Штуцер для сжатого воздуха
- 6 Ступень компрессора
- 7 Бак для воды
- 8 Пластинчатый теплообменник
- 9 Фильтр тонкой очистки
- 10 Водяной насос
- 11 Рефрижераторный осушитель

## 4.2 Краткое описание

Приточный воздух, подводимый встроенным охлаждающим вентилятором, фильтруется приемным фильтром. Через регулятор впуска воздух попадает в ступень компрессора, где он вместе с впрыскиваемой водой сжимается до конечного давления. В баке для воды сжатый воздух большей частью отделяется от воды. Затем, перед тем как покинуть винтовой компрессор через штуцер для сжатого воздуха, сжатый воздух поступает в рефрижераторный осушитель и осушается в нем.

В баке для воды вода отделяется от сжатого воздуха и поступает к теплообменнику, где она в зависимости от исполнения охлаждается воздухом или водой. Затем фильтр тонкой очистки очищает воду, прежде чем она снова впрыскивается в ступень компрессора. Конденсат, который скапливается в

рефрижераторном осушителе, снова подается в систему перед ступенью компрессора. Если бак для воды переполняется из-за дополнительной воды, то избыточная вода спускается посредством автоматического устройства для отвода конденсата.

## 4.3 Описание узлов

### 4.3.1 Система управления



Обслуживание осуществляется посредством системы управления Air Control AC P.

Рис. 10: Система управления AC P

### 4.3.2 Распределительный шкаф



В распределительном шкафу размещается электрооборудование. Снаружи на распределительном шкафу находятся главный выключатель или аварийный выключатель (Рис. 11/3) и система управления (Рис. 11/1) машины. Открывать распределительный шкаф при помощи входящего в комплект поставки ключа с двойной бородкой разрешается только квалифицированным электрикам. Два фильтра (Рис. 11/2) обеспечивают постоянный воздухообмен внутри распределительного шкафа.

Рис. 11: Элементы управления и фильтр распределительного шкафа

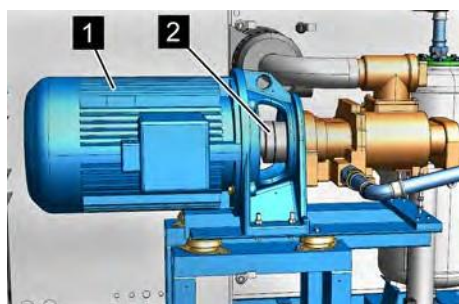
### 4.3.3 Звукоизолирующие панели



Рис. 12: Звукоизолирующие панели

Снимать звукоизолирующие панели (Рис. 12/1) при помощи входящего в комплект поставки специального ключа разрешается только квалифицированным специалистам. Звукоизолирующие панели являются частью системы защиты от прикосновения.

### 4.3.4 Приводной агрегат



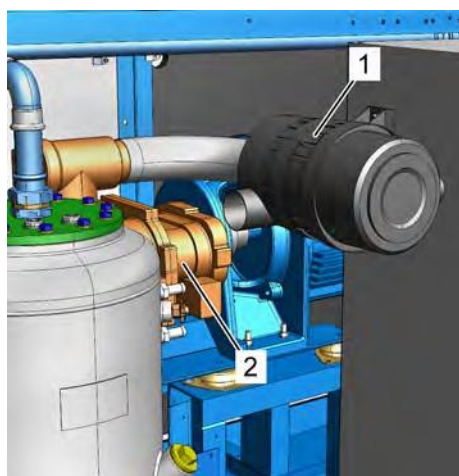
- 1 Электродвигатель
- 2 Муфта

В винтовых компрессорах с впрыском воды различают два варианта привода:

- с преобразователем частоты в распределительном шкафу, с регулируемым числом оборотов
- в исполнении D с соединением по схеме звезда - треугольник, с прямым приводом

Рис. 13: Приводной агрегат (в качестве примера)

### 4.3.5 Приемный фильтр



Приемный фильтр (Рис. 14/1) находится над ступенью компрессора (Рис. 14/2).

Рис. 14: Приемный фильтр

## 4.3.6 Ступень компрессора



Впускаемый воздух сжимается ступенью компрессора (Рис. 15/1) и вместе с впрыскиваемой водой поступает в бак для воды (Рис. 15/2).

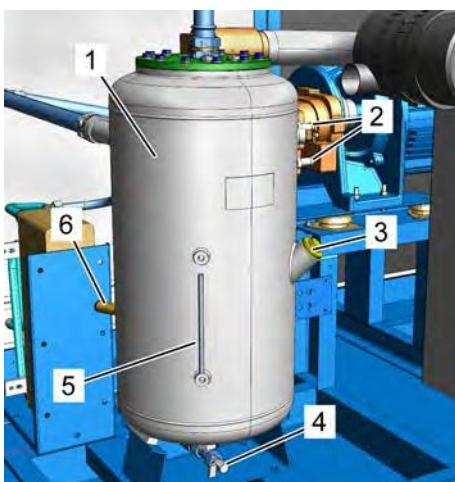
Рис. 15: Ступень компрессора



LENTO 46 - 110 также имеет насос для смазки редуктора ступени компрессора.

Рис. 16: Насос для смазки редуктора ступени компрессора

## 4.3.7 Бак для воды



- 1 Бак для воды
- 2 Предохранительные клапаны
- 3 Заливной штуцер
- 4 Водосток
- 5 Указатель уровня воды
- 6 Предельный выключатель

Бак для воды состоит из нескольких компонентов. Предохранительный клапан защищает бак для воды от избыточного давления. По указателю уровня воды можно посмотреть уровень воды. Через заливной штуцер вода заливается, через водосток спускается.

Предельные выключатели регулируют циркуляцию воды. При достижении настроенного максимального уровня избыточная вода спускается посредством автоматического устройства для отвода конденсата. При достижении настроенного минимального уровня винтовой компрессор отключается.

Рис. 17: Бак для воды с предохранительным клапаном

## 4.3.8 Клапан минимального давления/обратный клапан



Рис. 18: Клапан минимального давления/обратный клапан

Клапан минимального давления/обратный клапан (Рис. 18/1) установлен между рефрижераторным осушителем и штуцером для отвода сжатого воздуха и открывается только в том случае, если давление в системе повышается до 5 бар. После выключения винтового компрессора клапан минимального давления/обратный клапан предотвращает обратное движение сжатого воздуха из сети.

## 4.3.9 Охладитель



*Винтовые компрессоры с воздушным охлаждением оснащены воздушным охладителем, а винтовые компрессоры с водяным охлаждением - пластинчатым теплообменником.*



Рис. 19: Воздушное охлаждение

При воздушном охлаждении вода охлаждается воздушным охладителем (Рис. 19/1) и охлаждающими вентиляторами (Рис. 19/2) и снова поступает в контур охлаждения.



Рис. 20: Водяное охлаждение

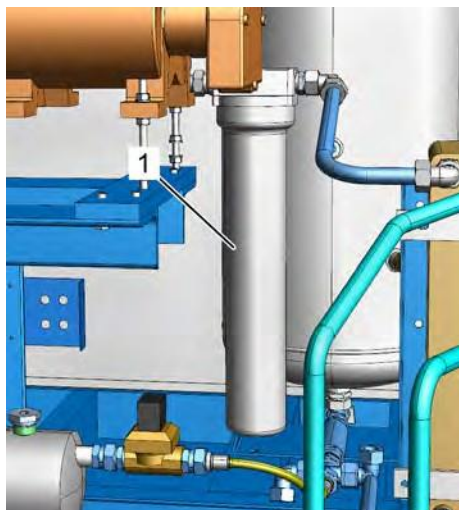
При водяном охлаждении вода охлаждается посредством пластинчатого теплообменника с водяным охлаждением (Рис. 20/2) и снова поступает в контур охлаждения. Отходящее от двигателя тепло отводится охлаждающим вентилятором (Рис. 20/1) наружу.



### **Водяное охлаждение**

*Соответствующие теплообменники встроены в водяной контур винтового компрессора и передают образующуюся теплоту сжатия охлаждающей воде.*

### 4.3.10 Фильтр тонкой очистки



Фильтр тонкой очистки (Рис. 21/1) очищает воду, прежде чем она снова впрыскивается в ступень компрессора.

Рис. 20:1 Фильтр тонкой очистки

### 4.4 Места сопряжения

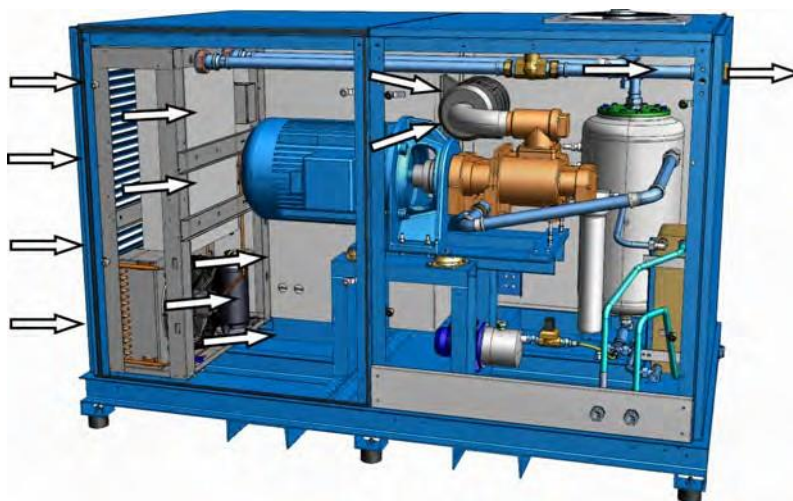


Рис. 22: Технологическая схема

В винтовом компрессоре имеются следующие места сопряжения:

- Подвод воздуха
  - Охлаждающий вентилятор
  - Приемный фильтр
- Штуцер для сжатого воздуха
- Водяное охлаждение и регенерация тепла (опционально)
  - Впуск воды
  - Выпуск воды

### Подвод воздуха



Рис. 23: Охлаждающий вентилятор и приемный фильтр

Охлаждающий вентилятор подает приточный воздух к приемному фильтру, а также служит для технологического охлаждения. Приемный фильтр фильтрует приточный воздух и подводит его к компрессору для сжатия.

### Штуцер для сжатого воздуха



Рис. 24: Штуцер для сжатого воздуха

Сжатый компрессором воздух после отделения воды поступает на штуцер для сжатого воздуха для последующей подачи в сеть сжатого воздуха.

## Водяное охлаждение



Рис. 25: Подвод воды

Охлаждающая вода, необходимая для водяного охлаждения, поступает через впуск воды и используется для охлаждения системы. После охлаждения охлаждающая вода снова выводится через выпуск воды.



Эксплуатирующая организация должна установить запорную арматуру и разъемные соединения для подвода и отвода воды, чтобы винтовой компрессор можно было отсоединить от сети охлаждающей воды.

Охлаждающая вода не должна содержать компонентов, которые ведут к загрязнению теплообменника.



Штуцеры для охлаждающей воды находятся либо сбоку, либо на передней стороне винтового компрессора.

Штуцеры для впуска и выпуска воды маркированы и могут отличаться от показанных на рисунке рядом.

## Отвод конденсата

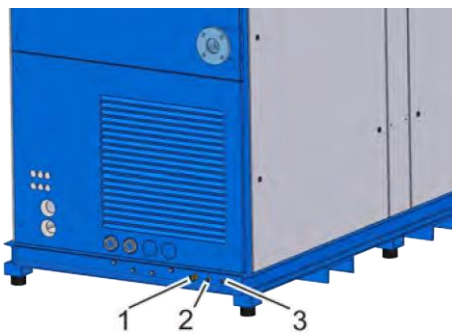


Рис. 26: Отвод конденсата

- 1 Отвод воды из нейтрального окружения (ступень компрессора)
- 2 Отвод конденсата
- 3 Отвод воды из нейтрального окружения (ступень компрессора)

Штуцер для отвода конденсата (Рис. 26/2) находится на передней стороне винтового компрессора. Конденсат, который скапливается в рефрижераторном осушителе, снова подается в систему перед ступенью компрессора. Если бак для воды переполняется из-за дополнительной воды, то избыточная вода спускается посредством автоматического устройства для отвода конденсата.

Строительные условия могут стать причиной выхода малых объемов утечек воды из компрессора в нейтральное окружение через скользящее уплотнительное кольцо. Для этого в нейтральном окружении предусмотрены отводы (Рис. 26/1 и 3).



Отводы из нейтрального окружения не должны находиться друг под другом и не должны соединяться с линией отвода конденсата.





*Эксплуатирующая организация должна установить разъемные соединения для винтового компрессора.*

## 5 Транспортировка, упаковка и хранение

### 5.1 Указание по технике безопасности во время транспортировки

Транспортировка ненадлежащим образом



#### ПРИМЕЧАНИЕ!

#### Имущественный вред из-за транспортировки ненадлежащим образом

Если выполнять транспортирование ненадлежащим образом, перевозимые детали могут упасть или перевернуться. По этой причине может произойти увеличение имущественного вреда.

- При разгрузке перевозимых деталей, при доставке, при внутризаводской транспортировке двигаться осторожно, обращать внимание на символы и указания на упаковке.
- Применять только предусмотренные точки подъема.
- Удалить упаковку непосредственно перед монтажом.

### 5.2 Осмотр после поставки

При получении проверить поставку на комплектность и отсутствие повреждений при транспортировке.

Если имеются видимые внешне повреждения, полученные при транспортировке, следует выполнить следующее:

- Не принимать поставку или принимать только условно.
- Сделать отметку о повреждении объема поставки на транспортных документах или в накладной экспедитора.
- Составить рекламацию.



*В рекламации отметить каждое повреждение, если оно известно. Претензию на возмещение убытков можно подавать только в течение действующего срока подачи рекламации.*

### 5.3 Упаковка

Об упаковке

Отдельные винтовые компрессоры находятся в картонных коробках или частично на деревянных поддонах в соответствии с ожидаемыми условиями транспортировки. Для упаковки применялись исключительно экологически безвредные материалы.

Упаковка должна защищать отдельные детали от повреждений при транспортировке, коррозии и других повреждений до момента монтажа. Поэтому не разрушайте упаковку и снимайте ее лишь незадолго до монтажа.

### Обращение с упаковочным материалом

Утилизировать упаковочный материал в соответствии с действующими предписаниями и местными положениями.



#### ПРИМЕЧАНИЕ!

#### Опасность для окружающей среды из-за неправильной утилизации!

Упаковочный материал представляет собой ценный полуфабрикат и во многих случаях его можно использовать в дальнейшем, или подготовить и использовать вторично. Неправильная утилизация упаковочного материала может представлять угрозу для окружающей среды.

- Утилизировать упаковочный материал надлежащим образом с экологической точки зрения.
- Соблюдать местные действующие предписания по утилизации. В случае необходимости произвести утилизацию на специализированном предприятии.

## 5.4 Символы на упаковке

На упаковке имеются следующие символы. Их необходимо всегда принимать во внимание при транспортировке.

### Верх



Конец стрелы знака показывает верхнюю часть единицы транспортирования. Они всегда должны указывать вверх, иначе можно повредить содержимое.

### Хрупкий



Обозначает единицы транспортировки с хрупким или легко повреждаемым содержимым.

Обращаться осторожно, не допускать падения и ударов.

## Защищать от попадания воды



Защищать единицы транспортировки от попадания воды, в случае попадания - просушить.

## 5.5 Транспортировка

### Транспортировка при помощи вилочного автопогрузчика

Упаковочные единицы можно транспортировать при помощи вилочного автопогрузчика при следующих условиях.

- Вилочный автопогрузчик должен быть рассчитан на массу упаковочных единиц.
- Необходимо использовать направляющие на раме.
- Длина вилочного захвата должна составлять не менее 1400 мм.

### Транспортировка



Персонал:

- Водитель автопогрузчика

1. ➤ Подведите вилочный захват автопогрузчика, как показано на Рис. 27.
2. ➤ Подведите вилочный захват так, чтобы он выступал на противоположной стороне.
3. ➤ Убедитесь в том, что упаковочная единица со смещенным центром тяжести не может опрокинуться.
4. ➤ Поднимите упаковочную единицу и приступайте к ее транспортировке

Рис. 27: Транспортировка при помощи вилочного автопогрузчика

## 5.6 Хранение

### Хранение упаковочных единиц

Храните упаковочные единицы при следующих условиях:

- Не храните их под открытым небом.
- Храните их в сухом и беспыльном месте.
- Не подвергайте воздействию агрессивных сред.
- Защитите от солнечных лучей.
- Избегайте механических вибраций.
- Температура хранения: от 5 до 60 °С.
- Относительная влажность воздуха: макс. 60 %.
- При хранении в течение более 3 месяцев регулярно проверяйте общее состояние всех деталей и упаковки. При необходимости подновите консервирующее покрытие или нанесите новое консервирующее средство.



На упаковочных единицах могут находиться указания по хранению, которые могут выходить за рамки указанных здесь требований. Их необходимо соблюдать.

## 6 Установка, первый ввод в эксплуатацию и эксплуатация

### 6.1 Указания по технике безопасности во время монтажа и первого ввода в эксплуатацию

#### Электрическое оборудование



#### ОПАСНОСТЬ!

**Опасность для жизни вследствие воздействия электрического тока!**

При контакте с узлами под напряжением возникает опасность для жизни. Включённые электрические узлы могут неожиданно начать движение и, таким образом, привести к серьёзным травмам, вплоть до смертельных.

- Перед выполнением работ следует отключить электропитание и заблокировать его от повторного включения.

#### Ненадлежащий первый ввод в эксплуатацию



#### ПРЕДУПРЕЖДЕНИЕ!

**Опасность травмирования в случае ненадлежащего первого ввода в эксплуатацию!**

Ненадлежащий первый ввод в эксплуатацию может привести к тяжелым травмам и существенному материальному ущербу.

- Перед первым вводом в эксплуатацию убедитесь в том, что все монтажные работы проводились и были завершены согласно сведениям и указаниям, содержащимся в данном руководстве.
- Перед первым вводом в эксплуатацию убедитесь в том, что в опасной зоне нет людей.

#### Блокирование против повторного включения



#### ПРЕДУПРЕЖДЕНИЕ!

**Опасность для жизни вследствие несанкционированного повторного включения!**

Вследствие несанкционированного повторного включения электропитания во время монтажа для людей в опасной зоне возникает опасность серьёзных травм, вплоть до смертельных.

- Перед выполнением работ следует отключить все источники электропитания и заблокировать их от повторного включения.

Предпосылки на месте установки

### Неправильная установка и ввод в эксплуатацию



#### ПРЕДУПРЕЖДЕНИЕ!

#### Опасность получения травм из-за неправильной установки и ввода в эксплуатацию

Неправильная установка и неправильный ввод в эксплуатацию могут привести к серьезным травмам и нанести значительный материальный ущерб.

- Перед началом работы обеспечить достаточно места для монтажа.
- Аккуратно обращаться с открытыми деталями с острыми кромками.
- Соблюдать порядок и чистоту на монтажной площадке. Не закрепленные лежащие друг на друге или разбросанные детали и инструменты являются источником травматизма.
- Правильно смонтировать детали. Соблюдать предписанные моменты затяжки винтов.
- Закрепить детали, чтобы они не упали или не опрокинулись.
- Перед первым вводом в эксплуатацию обратить внимание на следующее:
  - Проверить, чтобы все работы по установке были проведены и закончены в соответствии с данными и указаниями этого руководства.
  - Убедиться, что в зоне опасности нет людей.

## 6.2 Предпосылки на месте установки

Установите винтовой компрессор так, чтобы выполнялись следующие условия:

- Место установки должно быть ровным.
- Должна обеспечиваться устойчивость машины.
- Машина располагается в хорошо доступном месте и к ней можно подойти со всех сторон.
- Имеется достаточное освещение.
- Имеется достаточная вентиляция.
- Имеется электропитание.
- Пути эвакуации свободны, к спасательному оборудованию можно свободно подойти.
- Максимальная относительная влажность воздуха не превышает 60 %.
- Машина не подвергается воздействию взрывоопасной атмосферы.
- Машина не подвергается воздействию вызывающей коррозию атмосферы.
- Машина не подвергается воздействию прямых солнечных лучей.

- Исключена возможность нагрева машины окружающими источниками тепла.
- Пыль не образуется.
- Приняты меры пожарной безопасности.
- Машина не подвергается воздействию вибрации/колебаний.
- Поверхность устойчива к воздействию растворителей, не пропускает жидкости, не электризуется и легко очищается.
- Рядом нет машин, которые создают электрические или электромагнитные помехи.

Машину необходимо устанавливать во внутренних помещениях и защищать от воздействия низких температур (не менее 5 °С).

## 6.3 Монтаж

### 6.3.1 Вентиляция



#### ОПАСНОСТЬ!

**Опасность для жизни в случае применения взрывоопасных газовых смесей, пара, пыли или агрессивных вредных веществ!**

Применение взрывоопасных газовых смесей, пара, пыли или агрессивных вредных веществ для вентиляции винтового компрессора может привести к тяжелым травмам и даже к смерти, а также значительному материальному ущербу.

- Ни в коем случае не используйте взрывоопасные газовые смеси, пар, пыль или агрессивные вредные вещества для вентиляции винтового компрессора.
- Убедитесь в том, что в систему вентиляции винтового компрессора не попадают взрывоопасные газовые смеси, пар, пыль или агрессивные вредные вещества.



#### ПРИМЕЧАНИЕ!

**Материальный ущерб в случае всасывания веществ!**

Вещества, впускаемые вместе с воздухом, концентрируются в водяном контуре и могут привести к нарушению процесса сжатия воздуха или к повреждению винтового компрессора.

- Позаботьтесь о том, чтобы впускаемый воздух был максимально чист.
- Регулярно проверяйте фильтры, при этом также учитывайте состояние окружающего воздуха.

Воздух, поступающий через впускные отверстия, используется для сжатия и охлаждения установки.

Персонал: ■ Обученный персонал  
 Средства индивидуальной защиты: ■ Защитная обувь  
 ■ Защитная рабочая одежда

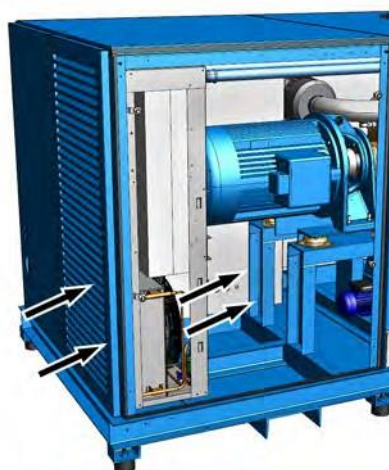


Рис. 28: Общая схема охлаждающего вентилятора

## Принудительная вентиляция (опция)

1. ➤ Обеспечьте необходимый расход охлаждающего воздуха в соответствии с техническими характеристиками винтового компрессора (☞ Глава 3 «Технические характеристики» на странице 31).
2. ➤ Обеспечьте отвод отработанного воздуха в соответствии с техническими характеристиками винтового компрессора (☞ Глава 3 «Технические характеристики» на странице 31).
  - ⇒ Это позволит предотвратить нагрев помещения, где установлен винтовой компрессор, и самого винтового компрессора.



Система принудительной вентиляции должна быть рассчитана таким образом, чтобы подводилось или отводилось требуемое количество приточного или отработанного воздуха с учетом остаточного давления охлаждающего вентилятора. Отработанный воздух также можно использовать для рекуперации тепла.

Персонал: ■ Обученный персонал  
 Средства индивидуальной защиты: ■ Защитная обувь  
 ■ Защитная рабочая одежда

1. ➤ Сведения о номинальных размерах разъемов каналов и остаточном давлении содержатся в технических характеристиках (☞ Глава 3 «Технические характеристики» на странице 31) и на входящих в комплект поставки монтажных чертежах.
2. ➤ При подключении воздушных каналов предусмотрите соответствующие вспомогательные дополнительные вентиляторы в каналах.



## 6.3.2 Водяное охлаждение и отвод конденсата



В установках с водяным охлаждением впрыскиваемая вода для сжатия воздуха охлаждается внешней охлаждающей водой.

Охлаждающая вода должна отвечать следующим критериям:

Данные	Значение	Единица
Макс. температура на входе	+35	°C
Давление на входе	4 – 10	бар
Предварительный фильтр с размером ячеек	0,1 – 0,3	мм
Электропроводность	10 – 500	мкСм/см
Значение pH	7,0 – 9,0	
Общая жесткость	0,716 – 1,52	ммоль/л

- Персонал: ■ Обученный персонал
- Средства индивидуальной защиты: ■ Защитная обувь  
■ Защитная рабочая одежда



Рис. 29: Штуцеры для охлаждающей воды

1. ▶ Подключите к штуцерам для охлаждающей воды гибкие и водостойкие шланги ☞ Глава 3 «Технические характеристики» на странице 31.
2. ▶ Эксплуатирующая организация должна установить запорную арматуру в подводящей и отводящей линиях для перекрытия контура охлаждающей воды.
  - ⇒ Во время выполнения работ по техническому обслуживанию контур охлаждающей воды можно перекрыть.



### ПРИМЕЧАНИЕ!

#### Материальный ущерб в случае неправильного соединения!

Строительные условия могут стать причиной выхода малых объемов утечек воды в нейтральное окружение ступени компрессора через скользящее уплотнительное кольцо.

- Отводы из нейтрального окружения не должны находиться друг под другом и/или не должны соединяться с линией отвода конденсата!



Рис. 30: Отвод конденсата

- 1 Отвод воды из нейтрального окружения (ступень компрессора)
- 2 Отвод конденсата
- 3 Отвод воды из нейтрального окружения (ступень компрессора)

3. Подключите к штуцеру для отвода конденсата (Рис. 30/2) гибкие и водостойкие шланги.

### 6.3.3 Подключение к сети сжатого воздуха

Персонал:

- Обученный персонал

Средства индивидуальной защиты:

- Защитная рабочая одежда
- Защитная обувь

Материалы:

- Гибкий шланг для сжатого воздуха. макс. 1,5 м



### ПРЕДУПРЕЖДЕНИЕ!

#### Опасность травмирования из-за непредсказуемого движения шланга для сжатого воздуха!

Изменения нагрузки в сети сжатого воздуха ведут к резким движениям шланга для сжатого воздуха.

- Надежно зафиксируйте и закрепите шланг для сжатого воздуха.



Предпосылкой правильного монтажа является наличие квалифицированно спроектированной, установленной и обслуживаемой сети сжатого воздуха и запорного клапана, дополнительно установленного на входе сети сжатого воздуха.



Рис. 31: Подключение сжатого воздуха

1. Подключите сжатый воздух согласно техническим характеристикам (Глава 3 «Технические характеристики» на странице 31).
2. Убедитесь в том, что о шланг для сжатого воздуха невозможно споткнуться.
3. Надлежащим образом зафиксируйте или закрепите гибкий шланг для сжатого воздуха.
4. Эксплуатирующая организация должна установить запорный клапан между винтовым компрессором и сетью сжатого воздуха.

### 6.4 Подключение к электропитанию

Персонал:

■ Специалист по электрике

Средства индивидуальной защиты:

■ Защитная рабочая одежда

■ Защитная обувь



#### ПРИМЕЧАНИЕ!

**Повреждение ступени компрессора в результате неправильного подключения электропитания!**

В случае неправильного подключения электропитания существует опасность разрушения ступени компрессора неправильно вращающимся приводом.

- Выполните подключение к электропитанию согласно схеме соединений и перед пуском винтового компрессора проверьте направление вращения.



*Предпосылкой правильного монтажа является наличие подходящих предохранительных устройств (для защиты людей и установки) в питающей линии и подходящего главного выключателя (для включения и выключения питания).*

1. ➤ На основании схемы соединений (в распределительной коробке) проверьте, подходит ли имеющаяся электросеть. Отклонения напряжения более чем на 10 % недопустимы.
2. ➤ Подключите электропитание согласно входящей в комплект поставки схеме соединений (в распределительной коробке) и техническим характеристикам (☞ Глава 3 «Технические характеристики» на странице 31).
3. ➤ При помощи указателя порядка чередования фаз проверьте направление вращения (должно быть правостороннее).
4. ➤ Убедитесь в том, что о токоподводящий кабель невозможно споткнуться.

### 6.5 Заполнение водой



*Установка поставляется без воды.*

- Персонал: ■ Обученный персонал
- Средства индивидуальной защиты: ■ Защитная рабочая одежда  
■ Защитная обувь  
■ Защитные перчатки
1. ➤ Выключите винтовой компрессор и предохраните его от повторного включения.
  2. ➤ Закройте запорный орган на стороне сети сжатого воздуха и предохраните его от повторного открытия.
  3. ➤ Откройте звукоизолирующую панель при помощи ключа и уберите ее.

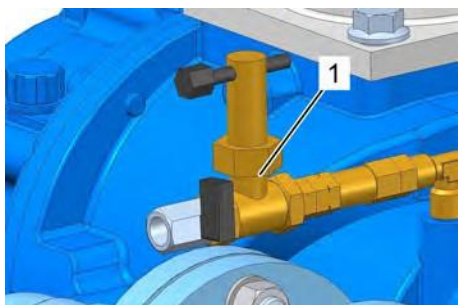


Рис. 32: Шаровой кран

4. → Закройте шаровой кран (Рис. 32/1) в шлангопроводе между насосом и компрессором.
5. → Убедитесь в том, что бак для воды не находится под давлением.



Рис. 33: Резьбовая пробка налив-ного отверстия

6. → Удалите резьбовую пробку наливного отверстия на баке для воды (Рис. 33/1).



Рис. 34: Бак для воды

7. → Залейте воду в соответствии со спецификациями Глава 6.3.2 «Водяное охлаждение и отвод конденсата» на странице 57) до переливного устройства (Рис. 34/1) и снова закройте резьбовую пробку наливного отверстия на баке для воды.

Смазка ступени компрессора при пуске



Рис. 35: Водяной насос

8. ➤ Удалите пробку для выпуска воздуха на водяном насосе (Рис. 35/1), заполните насос водой и снова закройте пробку для выпуска воздуха.
9. ➤ Включите главный выключатель на винтовом компрессоре (см. инструкцию по эксплуатации системы управления АС Р).
10. ➤ Нажмите кнопку пуска и дайте насосу поработать ок. 20 с.
11. ➤ Для исполнения с водяным охлаждением: выполните шаг 9 еще раз.
12. ➤ Для исполнения с воздушным охлаждением: выполните шаг 9 несколько раз (ок. 5), пока не увидите воду в прозрачных шлангах диаметром 8 мм на регуляторе впуска.



При появлении на дисплее сообщения о неисправности "Слишком низкий уровень воды" необходимо долить воду в бак для воды.

13. ➤ Откройте шаровой кран (Рис. 32/1) в шлангопроводе между насосом и компрессором.
14. ➤ Снова установите звукоизолирующую панель.  
⇒ Теперь винтовой компрессор готов к эксплуатации.

### 6.6 Смазка ступени компрессора при пуске



Распространяется только на винтовые компрессоры с впрыском воды типа 15 – 55.

## Установка, первый ввод в эксплуатацию и эксплуат...

Включение после первого ввода в эксплуатацию

Персонал:	■ Обученный персонал
Средства индивидуальной защиты:	■ Защитная рабочая одежда
	■ Защитная обувь



### ПРИМЕЧАНИЕ!

#### Материальный ущерб из-за отсутствия воды в ступени компрессора!

Из-за отсутствия воды в ступени компрессора после длительного простоя, например, в период между поставкой с завода и первым вводом в эксплуатацию или после длительного простоя, возможно значительное повреждение винтового компрессора.

- Перед первым вводом в эксплуатацию или после длительного простоя долейте воду непосредственно в ступень компрессора.

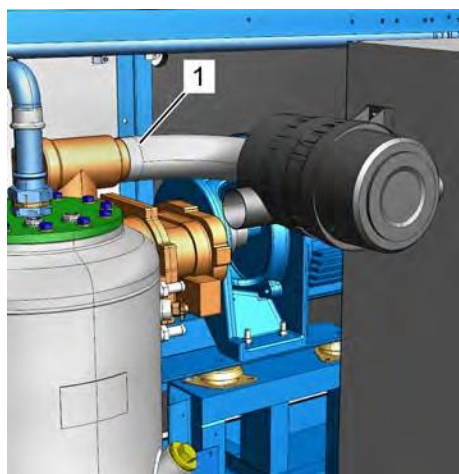


Рис. 36: Резьбовая пробка регулятора впуска

1. Отверните резьбовое соединение на впускном шланге регулятора впуска (Рис. 36/1) и снимите впускной шланг.
2. Залейте 0,2 л воды непосредственно в штуцер регулятора впуска.
3. Вручную проверните ступень компрессора на один полный оборот так, чтобы вода прошла через ступень компрессора.
4. Снова надвиньте впускной шланг на штуцер регулятора впуска и привинтите его.

### 6.7 Включение после первого ввода в эксплуатацию

Персонал:	■ Обученный персонал
Средства индивидуальной защиты:	■ Средства защиты слуха
	■ Защитная рабочая одежда
	■ Защитная обувь

1. Проверьте правильность монтажа соединений для рабочих сред.
2. Убедитесь в том, что в машине или на машине нет инструментов или незакрепленных предметов.
3. Установите звукоизолирующие панели и убедитесь в том, что они закрыты.

Работы, выполняемые после первого ввода в эксплуатацию

4. ▶ Осторожно откройте запорную задвижку за штуцером для сжатого воздуха между винтовым компрессором и сетью сжатого воздуха.
  - ⇒ Теперь винтовой компрессор подключен к сети сжатого воздуха.
5. ▶ Включите главный выключатель.
6. ▶ Запустите винтовой компрессор  *Документация по системе управления*.
  - ⇒ Винтовой компрессор готов и может автоматически запуститься в любое время.

### 6.8 Работы, выполняемые после первого ввода в эксплуатацию

Персонал:	■ Обученный персонал
Средства индивидуальной защиты:	■ Защитная рабочая одежда
	■ Защитная обувь
	■ Защитные перчатки
	■ Пылезащитная маска
	■ Защитные очки



#### **ПРЕДУПРЕЖДЕНИЕ!**

**Опасность травмирования при контакте с горячими поверхностями!**

Во время эксплуатации поверхности деталей и эксплуатационные материалы (например, охлаждающая жидкость или охлаждающая вода) могут сильно нагреться. Контакт с горячими поверхностями или жидкостями вызывает серьезные ожоги кожи.

- Во время выполнения всех работ вблизи горячих поверхностей используйте термостойкую защитную рабочую одежду и защитные перчатки.
- При выполнении всех работ с эксплуатационными материалами используйте термостойкую защитную рабочую одежду и защитные перчатки.
- Перед выполнением всех работ убедитесь в том, чтобы все поверхности и эксплуатационные материалы охладились до температуры окружающей среды, подождите не менее 30 минут.



## Установка, первый ввод в эксплуатацию и эксплуат...

Работы, выполняемые после первого ввода в эксплуатацию



### ОСТОРОЖНО!

#### Опасность травмирования из-за тумана охлаждающей жидкости!

При высоких температурах или механическом распылении может образоваться туман охлаждающей жидкости. Туман охлаждающей жидкости может вызвать раздражение глаз и дыхательных путей.

- Во время выполнения работ с системой охлаждающей жидкости и при образовании тумана охлаждающей жидкости используйте средства защиты дыхательных путей и защитные очки и обеспечьте подвод сжатого воздуха.

1. Выключите винтовой компрессор и предохраните его от повторного включения.
2. Откройте звукоизолирующие панели при помощи специального ключа и снимите их.
3. Подождите, пока детали не охладятся.
4. Проверьте все трубопроводы для воды, охлаждающей жидкости и сжатого воздуха на наличие утечек.
5. Если в установке находится вода, ее необходимо удалить.
6. Необходимо проверить соединительные элементы деталей и подтянуть винты ☞ Приложение «Моменты затяжки винтов» на странице 110.
7. Проверьте уровень воды по указателю уровня воды (Рис. 37/1) и при необходимости долейте воду, как описано в ☞ Глава 8.4.2 «Проверка уровня воды / доливка воды» на странице 78.
8. Установите звукоизолирующие панели и убедитесь в том, что они закрыты.

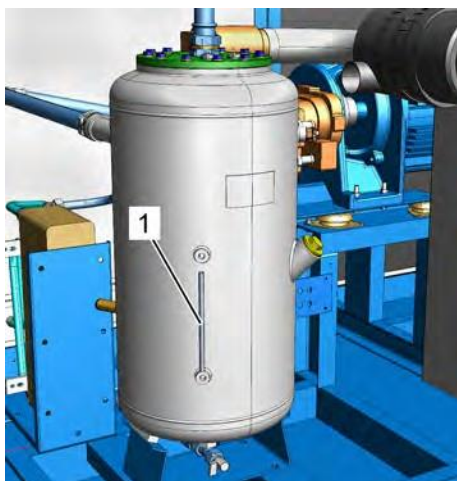


Рис. 37: Проверка указателя уровня воды



### ПРИМЕЧАНИЕ!

#### Материальный ущерб из-за слишком высокой температуры компрессора!

Слишком высокая температура компрессора может привести к повреждению винтового компрессора.

- Для получения более точной информации свяжитесь с производителем.

9. Проверьте температуру компрессора ☞ Глава 8.4.5 «Проверка температуры компрессора» на странице 81.

Меры при низком расходе сжатого воздуха

### 6.9 Настройка параметров



*Сведения о работах по настройке винтового компрессора содержатся в инструкции по эксплуатации системы управления AC P.*

### 6.10 Меры при низком расходе сжатого воздуха

Меры



#### **ПРИМЕЧАНИЕ!**

**Материальный ущерб из-за слишком длительного простоя установки!**

Частые переключения и длительный простой установки могут привести к повышенному износу.

Во избежание повреждений при низком расходе сжатого воздуха принять следующие меры:

- Настроить компрессор с учетом фактического расхода сжатого воздуха.
- Использовать буферный резервуар для сжатого воздуха достаточных размеров.
- Каждую неделю включать режим работы под нагрузкой по меньшей мере на один час без перерывов.



*Если компрессор не планируется использовать в течение более 20 дней, слить воду (☞ Глава 8.4.7 «Спуск воды» на странице 83).*

*Для повторного ввода в эксплуатацию после длительного простоя залить воду (☞ Глава 6.5 «Заполнение водой» на странице 60).*

## 7 Обслуживание

### 7.1 Указания по технике безопасности во время обслуживания

#### Неправильное обслуживание



#### **ПРЕДУПРЕЖДЕНИЕ!**

#### **Опасность получения травм из-за неправильного обслуживания**

Неправильное обслуживание может привести к серьезным травмам и нанести значительный материальный ущерб.

- Проводить все стадии обслуживания в соответствии с данными и указаниями этого руководства.
- Перед началом проведения работ обратить внимание на следующее:
  - Проверить, что все защитные ограждения и механизмы установлены и работают должным образом.
  - Убедиться, что в зоне опасности нет людей.
- Никогда не выводить их эксплуатации и не перекрывать защитные устройства.

### 7.2 Выключение в случае аварийной ситуации

#### Выключение в случае аварийной ситуации

В опасных ситуациях необходимо максимально быстро остановить движения деталей и отключить электропитание.

Порядок действий в аварийной ситуации:

1. ➤ Незамедлительно задействуйте устройство аварийного выключения.
2. ➤ Если нет опасности для собственного здоровья, эвакуируйте людей из опасной зоны.
3. ➤ При необходимости окажите первую помощь.
4. ➤ Известите пожарную команду и/или аварийно-спасательную службу.
5. ➤ Проинформируйте ответственное лицо на месте эксплуатации.
6. ➤ Выключите машину и предохраните ее от повторного включения.
7. ➤ Освободите подъездные пути для автомобилей аварийно-спасательных служб.
8. ➤ Указывайте направление автомобилям аварийно-спасательных служб.
9. ➤ Если того требует серьезность аварийной ситуации, поставьте в известность компетентные ведомства.
10. ➤ Поручите квалифицированным специалистам устранить неисправность.

#### После проведения аварийно-спасательных мероприятий

## Обслуживание

Выключение в случае аварийной ситуации



### **ПРЕДУПРЕЖДЕНИЕ!**

**Опасность для жизни в результате несанкционированного или неконтролируемого повторного включения!**

Несанкционированное или неконтролируемое повторное включение электропитания может привести к тяжелым травмам и даже к смерти.

- Перед повторным включением удостоверьтесь в том, что все предохранительные устройства установлены и исправны и нет опасностей для людей.

11. ► Перед повторным вводом в эксплуатацию проверьте машину и убедитесь в том, что все предохранительные устройства установлены и исправны.

## 8 Техническое обслуживание

### 8.1 Указания по технике безопасности во время технического обслуживания

#### Электрическое оборудование



#### **ОПАСНОСТЬ!**

**Опасность для жизни вследствие воздействия электрического тока!**

При контакте с узлами под напряжением возникает опасность для жизни. Включённые электрические узлы могут неожиданно начать движение и, таким образом, привести к серьёзным травмам.

- Перед выполнением работ следует отключить электропитание и заблокировать его от повторного включения.

#### Подвижные детали



#### **ПРЕДУПРЕЖДЕНИЕ!**

**Опасность травмирования о подвижные детали!**

Вращающиеся и/или линейно перемещающиеся детали могут причинить тяжёлые травмы.

- Перед выполнением всех работ с подвижными деталями выключите машину и предохраните ее от повторного включения. Подождите, пока все детали не остановятся.
- В опасной зоне носите плотно прилегающую защитную рабочую одежду, которая обладает низкой прочностью на разрыв.

#### Блокирование против повторного включения



#### **ПРЕДУПРЕЖДЕНИЕ!**

**Опасность для жизни вследствие несанкционированного повторного включения!**

Вследствие несанкционированного повторного включения электропитания во время техобслуживания для людей в опасной зоне возникает опасность серьёзных травм, вплоть до смертельных.

- Перед выполнением работ следует отключить все источники электропитания и заблокировать их от повторного включения.

### Горячие поверхности



#### **ПРЕДУПРЕЖДЕНИЕ!**

#### **Опасность травмирования при контакте с горячими поверхностями!**

Во время эксплуатации поверхности деталей и эксплуатационные материалы (например, охлаждающая жидкость или охлаждающая вода) могут сильно нагреться. Контакт с горячими поверхностями или жидкостями вызывает серьезные ожоги кожи.

- Во время выполнения всех работ вблизи горячих поверхностей используйте термостойкую защитную рабочую одежду и защитные перчатки.
- При выполнении всех работ с эксплуатационными материалами используйте термостойкую защитную рабочую одежду и защитные перчатки.
- Перед выполнением всех работ убедитесь в том, чтобы все поверхности и эксплуатационные материалы охладились до температуры окружающей среды, подождите не менее 30 минут.

### Ненадлежащее выполнение работ по техническому обслуживанию



#### ПРЕДУПРЕЖДЕНИЕ!

**Опасность травмирования в результате ненадлежащего выполнения работ по техническому обслуживанию!**

Ненадлежащее техническое обслуживание может стать причиной тяжелых травм и значительного материального ущерба.

- Перед началом работ позаботьтесь о наличии достаточного пространства для выполнения работ.
- Следите за порядком и чистотой на месте выполнения работ! Незакрепленные и лежащие друг на друге или разбросанные вокруг детали и инструменты могут стать причиной несчастных случаев.
- Если компоненты были демонтированы, то во время их монтажа необходимо следить за правильностью установки, необходимо снова установить все крепежные элементы и соблюдать моменты затяжки винтов.
- Перед повторным вводом в эксплуатацию следует соблюдать следующее:
  - Убедиться в том, что все работы по техническому обслуживанию выполнены и завершены в соответствии со сведениями и указаниями, приведенными в данном руководстве.
  - Убедиться в том, что в опасной зоне отсутствуют люди.
  - Убедиться в том, что все защитные крышки и предохранительные устройства установлены и функционируют надлежащим образом.

### Сжатый воздух



#### **ПРЕДУПРЕЖДЕНИЕ!**

#### **Опасность травмирования, связанная со сжатым воздухом!**

Из пневматических шлангов или находящихся под давлением деталей в случае ненадлежащего обращения или повреждения может выйти сжатый воздух. Он может травмировать глаза, поднять пыль или привести к неконтролируемым движениям шлангов.

Находящиеся под давлением детали при ненадлежащем обращении могут начать бесконтрольное движение и привести к травмам.

- Перед демонтажем шлангов или находящихся под давлением деталей сбросьте в них давление.
- Незамедлительно поручите соответствующим квалифицированным специалистам заменить поврежденные детали, которые во время эксплуатации находятся под давлением.
- Перед выполнением всех работ проверяйте, чтобы компрессор не находился под давлением, подождите не менее 5 минут.

### Туман охлаждающей жидкости



#### **ОСТОРОЖНО!**

#### **Опасность травмирования из-за тумана охлаждающей жидкости!**

При высоких температурах или механическом распылении может образоваться туман охлаждающей жидкости. Туман охлаждающей жидкости может вызвать раздражение глаз и дыхательных путей.

- Во время выполнения работ с системой охлаждающей жидкости и при образовании тумана охлаждающей жидкости используйте средства защиты дыхательных путей и защитные очки и обеспечьте подвод сжатого воздуха.



## Скопления жидкости



### ОСТОРОЖНО!

#### Опасность травмирования вследствие скольжения в местах скопления жидкости!

Скольжение в местах скопления жидкости на полу может привести к падению. Падение чревато травмами.

- Скопления жидкости сразу собирать подходящими средствами.
- Носить обувь на нескользящей подошве.
- Установить предупреждающие таблички и знаки рядом с зоной, где на полу может скапливаться жидкость.

## Охрана окружающей среды

Во время выполнения работ по техническому обслуживанию необходимо выполнять следующие указания по охране окружающей среды:

- Со всех точек смазки, которые смазываются смазочным материалом вручную, необходимо удалить выступившую, использованную или лишнюю смазку и утилизировать её в соответствии с действующими местными положениями.
- Заменённые смазочные масла соберите в подходящие ёмкости и утилизируйте в соответствии с действующими местными положениями.

## 8.2 Запасные части



### ПРЕДУПРЕЖДЕНИЕ!

#### Опасность травмирования при использовании неправильных запчастей!

При использовании неправильных или дефектных запчастей могут возникнуть опасности для персонала, а также повреждения, сбой или полный выход из строя.

- Используйте только оригинальные запчасти производителя или одобренные производителем запчасти.
- В случае каких-либо неясностей всегда обращайтесь к производителю.



#### **Утрата права обслуживания по гарантии**

*В случае применения неодобренных запчастей гарантия производителя утрачивает силу.*

Заказывайте запчасти у дилера или непосредственно у производителя.

Список запчастей находится в приложении.

### 8.3 График технического обслуживания

В нижеследующих разделах описываются работы по техническому обслуживанию, которые необходимы для оптимальной и бесперебойной эксплуатации машины.

В случае выявления повышенного износа во время регулярных проверок, необходимые интервалы технического обслуживания необходимо сократить в соответствии с фактическими явлениями износа. В случае возникновения вопросов по работам по техническому обслуживанию и по периодичности технического обслуживания, обращайтесь к производителю.

## Техническое обслуживание

График технического обслуживания

Интервал	Вид технического обслуживания	Персонал
Через неделю после первого ввода в эксплуатацию	Проверка всех электрических соединений (☞ Глава 8.4.1 «Проверка электрических подключений» на странице 77)	Специалист по электрике
ежедневно	Проверка уровня воды (☞ Глава 8.4.2 «Проверка уровня воды / доливка воды» на странице 78)	Обученный персонал
	Проверка на наличие утечек (☞ Глава 8.4.4 «Проверка на наличие утечек» на странице 81)	Обученный персонал
	Проверка уровня масла в ступени компрессора (только для типа 46 – 110) (☞ Глава 8.4.13 «Проверка уровня масла в ступени компрессора» на странице 92)	Обученный персонал
еженедельно	Проверка температуры компрессора (☞ Глава 8.4.5 «Проверка температуры компрессора» на странице 81)	Проинструктированное лицо
	Проверка охладителя на наличие загрязнений (☞ Глава 8.4.6 «Проверка загрязненности воздушных охладителей» на странице 82)	Обученный персонал
Через первые 100 часов эксплуатации	Проверка на наличие утечек (☞ Глава 8.4.4 «Проверка на наличие утечек» на странице 81)	Обученный персонал
	Проверка температуры компрессора (☞ Глава 8.4.5 «Проверка температуры компрессора» на странице 81)	Проинструктированное лицо
	Проверка охладителя на наличие загрязнений (☞ Глава 8.4.6 «Проверка загрязненности воздушных охладителей» на странице 82)	Обученный персонал
Через первые 500 часов эксплуатации	Проверка всех электрических соединений (☞ Глава 8.4.1 «Проверка электрических подключений» на странице 77)	Специалист по электрике
	Замена воды (☞ Глава 8.4.7 «Спуск воды» на странице 83)	Обученный персонал
	Замена фильтра тонкой очистки* (☞ Глава 8.4.8 «Замена фильтра тонкой очистки» на странице 86)	Обученный персонал
каждые 2000 часов эксплуатации	Дополнительная смазка электродвигателя (только для типа 31 – 110) (☞ Глава 8.4.3 «Дополнительная смазка электродвигателя» на странице 80)	Обученный персонал
каждые 3000 часов эксплуатации	Дополнительная смазка ступени компрессора и при необходимости удаление старой смазки только для типа 15-55 Глава 8.4.11 «Дополнительная смазка ступени ком-прессора» на странице 89)	Обученный персонал
каждые 4000 часов эксплуатации	Проверка и при необходимости замена анода протекторной защиты (☞ Глава 8.4.10 «Проверка / замена анода протекторной защиты » на странице 87)	Обученный персонал
	Замена приемного фильтра* (☞ Глава 8.4.9 «Замена приемного фильтра» на странице 87)	Обученный персонал
	Замена фильтра тонкой очистки* (☞ Глава 8.4.8 «Замена фильтра тонкой очистки» на странице 86)	Обученный персонал

Интервал	Вид технического обслуживания	Персонал
	Замена набора для техобслуживания на регуляторе впуска*	Обученный персонал
	Проверка уровня масла в ступени компрессора (только для типа 46 – 110) (☞ Глава 8.4.11 «Дополнительная смазка ступени компрессора» на странице 89)	Обученный персонал
каждые 8000 часов эксплуатации, не реже 1 раза в год	Дополнительная смазка ступени компрессора и, при необходимости, удаление старой консистентной смазки (☞ Глава 8.4.11 «Дополнительная смазка ступени компрессора» на странице 89)	Обученный персонал
	Проверка приводного агрегата (☞ Глава 8.4.12 «Проверка приводного агрегата» на странице 91)	Обученный персонал
	общее техническое обслуживание компрессора	Производитель
	Замена редукторного масла (только для типа 46 – 110) (☞ Глава 8.4.11 «Дополнительная смазка ступени компрессора» на странице 89)	Производитель
	Проверка и при необходимости замена анода протекторной защиты (☞ Глава 8.4.10 «Проверка / замена анода протекторной защиты» на странице 87)	Обученный персонал
	Замена приемного фильтра* (☞ Глава 8.4.9 «Замена приемного фильтра» на странице 87)	Обученный персонал
	Замена фильтра тонкой очистки* (☞ Глава 8.4.8 «Замена фильтра тонкой очистки» на странице 86)	Обученный персонал
	Проверка предохранительного клапана	Обученный персонал
	Замена контрольного блока на регуляторе впуска*	Обученный персонал
	Проверка на износ поводкового диска оси заслонок на регуляторе впуска*	Обученный персонал
каждые 12000 часов эксплуатации	Замена анода протекторной защиты (☞ Глава 8.4.10 «Проверка / замена анода протекторной защиты» на странице 87)	Обученный персонал
каждые 20000 часов эксплуатации	Дополнительная смазка электродвигателя (только для типа 31 – 110) (☞ Глава 8.4.3 «Дополнительная смазка электродвигателя» на странице 80)	Обученный персонал

\* Указанная периодичность технического обслуживания относится к:

- температуре окружающей среды +40 °C
- макс. влажности воздуха 60 %
- Конечной температуре сжатия ок. 50 °C

### 8.4 Работы по техническому обслуживанию



#### **Необходимые работы по техническому обслуживанию**

Сведения о необходимых работах по техническому обслуживанию появляются на дисплее системы управления в качестве предупреждения (см. инструкцию по эксплуатации системы управления АС Р).

#### 8.4.1 Проверка электрических подключений

Персонал:

- Специалист по электрике

Средства индивидуальной защиты:

- Защитная обувь
- Защитная рабочая одежда
- Пылезащитная маска
- Защитные очки
- Защитные перчатки



#### **ОПАСНОСТЬ!**

##### **Опасность для жизни из-за накопленного заряда!**

В электронных компонентах могут накапливаться электрические заряды, которые остаются даже после выключения и отсоединения от электропитания. Контакт с этими компонентами может привести к тяжелым и даже смертельным травмам.

- Перед выполнением работ с указанными компонентами их необходимо полностью отсоединить от электропитания. Подождите 10 минут, чтобы внутренние конденсаторы успели полностью разрядиться.

- 1.** ➔ Выключите винтовой компрессор и предохраните его от повторного включения.
- 2.** ➔ Закройте запорный орган на стороне сети сжатого воздуха и предохраните его от повторного открытия.
- 3.** ➔ Откройте звукоизолирующие панели при помощи специального ключа и снимите их.
- 4.** ➔ Проверьте все электрические соединения и при необходимости подтяните их ☞ Приложение «Моменты затяжки винтов» на странице 110.

## 8.4.2 Проверка уровня воды / доливка воды

### Проверка уровня воды

Персонал:

- Обученный персонал

Средства индивидуальной защиты:

- Защитная обувь
- Защитная рабочая одежда
- Пылезащитная маска
- Защитные очки
- Защитные перчатки

1. ► Выключите винтовой компрессор и предохраните его от повторного включения.
2. ► Закройте запорный орган на стороне сети сжатого воздуха и предохраните его от повторного открытия.
3. ► Откройте звукоизолирующие панели при помощи специального ключа и снимите их.
4. ► Проверьте, видна ли в указателе уровня воды (Рис. 38/1) вода.
5. ► Если в указателе уровня вода не видна, ее необходимо долить.



Рис. 38: Указатель уровня воды

### Заполнение водой

Персонал:

- Обученный персонал

Средства индивидуальной защиты:

- Защитная обувь
- Защитная рабочая одежда
- Пылезащитная маска
- Защитные очки
- Защитные перчатки

Материалы:

- Сборный бак для воды
- Воронка с приспособлением для облегчения заливки

1. ► Выключите винтовой компрессор и предохраните его от повторного включения.
2. ► Закройте запорный орган на стороне сети сжатого воздуха и предохраните его от повторного открытия.
3. ► Убедитесь в том, что бак не находится под давлением.

4. ➤ Откройте звукоизолирующие панели при помощи специального ключа и снимите их.
5. ➤ При помощи сборного бака соберите вытекающую воду.
6. ➤ Отверните резьбовую пробку наливного отверстия (Рис. 39/1), извлеките ее и проследите за тем, чтобы не потерялось уплотнительное кольцо.



Рис. 39: Резьбовая пробка наливного отверстия



Рис. 40: Заливной штуцер

7. ➤ При помощи воронки (Рис. 40/1) залейте воду согласно спецификации ☞ Глава 6.3.2 «Водяное охлаждение и отвод конденсата» на странице 57 до заливной кромки заливного штуцера.
8. ➤ Установите уплотнительное кольцо и проверьте правильность его расположения.
9. ➤ Вставьте резьбовую пробку наливного отверстия (Рис. 39/1) и затяните ее ☞ Приложение «Моменты затяжки винтов» на странице 110.

### 8.4.3 Дополнительная смазка электродвигателя

Персонал:	■ Обученный персонал
Средства индивидуальной защиты:	■ Защитная обувь
	■ Защитная рабочая одежда
	■ Пылезащитная маска
	■ Защитные очки
	■ Защитные перчатки
Материалы:	■ Консистентная смазка для типа 31–55: Номер детали 183.00103
	■ Консистентная смазка для типа 46 - 110: Номер детали 183.00051



*Если на электродвигателе нет смазочных ниппелей, то он оснащен герметичными подшипниками, смазанными на весь срок службы.*

1. ➤ Выключите винтовой компрессор и предохраните его от повторного включения.
2. ➤ Закройте запорный орган на стороне сети сжатого воздуха и предохраните его от повторного открытия.
3. ➤ Откройте звукоизолирующие панели при помощи специального ключа и снимите их.
4. ➤ Сведения о количестве консистентной смазки указаны на фирменной табличке электродвигателя.



*Смазочные ниппели всегда находятся на стороне клеммной коробки.*



Рис. 41: Смазочные ниппели

5. ➤ Смажьте смазочные ниппели (Рис. 41/1) при помощи смазочного шприца.



### 8.4.4 Проверка на наличие утечек

Персонал:	■ Обученный персонал
Средства индивидуальной защиты:	■ Защитная обувь
	■ Защитная рабочая одежда
	■ Пылезащитная маска
	■ Защитные очки
	■ Защитные перчатки

1. ➤ Выключите винтовой компрессор и предохраните его от повторного включения.
2. ➤ Закройте запорный орган на стороне сети сжатого воздуха и предохраните его от повторного открытия.
3. ➤ Откройте звукоизолирующие панели при помощи специального ключа и снимите их.
4. ➤ Проверьте все трубопроводы и пол на наличие утечек.
5. ➤ Если в установке находится вода, ее необходимо удалить.
6. ➤ Проверьте соединительные элементы деталей и подтяните винты ➤ Приложение «Моменты затяжки винтов» на странице 110.

### 8.4.5 Проверка температуры компрессора

Персонал:	■ Обученный персонал
Средства индивидуальной защиты:	■ Защитная обувь
	■ Защитная рабочая одежда



#### ПРИМЕЧАНИЕ!

#### Материальный ущерб из-за слишком высокой температуры компрессора!

Слишком высокая температура компрессора может привести к повреждению винтового компрессора.

- Для получения более точной информации свяжитесь с производителем.



- Температура компрессора должна находиться в пределах от 30 °C до 50 °C.
- При температуре 55 °C поступает предупреждение.
- При температуре 60 °C винтовой компрессор автоматически отключается.

- ➔ Проверьте температуру компрессора (см. инструкцию по эксплуатации системы управления AC P).

### 8.4.6 Проверка загрязненности воздушных охладителей



*Относится только к винтовым компрессорам с воздушным охлаждением.*

Персонал:

■ Обученный персонал

Средства индивидуальной защиты:

■ Защитная обувь

■ Защитная рабочая одежда

■ Пылезащитная маска

■ Защитные очки

■ Защитные перчатки

1. ► Выключите винтовой компрессор и предохраните его от повторного включения.
2. ► Закройте запорную задвижку на стороне сети сжатого воздуха и предохраните ее от повторного открытия.
3. ► Откройте звукоизолирующие панели при помощи специального ключа и снимите их.
4. ► Проверьте пластинчатый теплообменник внутри и снаружи на наличие загрязнений.
5. ► Удалите загрязнения.



*Загрязнения можно удалить, например, посредством продувки. При этом проследите за тем, чтобы грязь выдувалась из устройства, а не вдувалась в него. В случае сильного загрязнения проконсультируйтесь с производителем.*

## 8.4.7 Спуск воды

Персонал:	■ Обученный персонал
Средства индивидуальной защиты:	■ Защитная обувь
	■ Защитная рабочая одежда
	■ Пылезащитная маска
	■ Защитные очки
	■ Защитные перчатки
Материалы:	■ Сборный бак для воды
	■ Воронка с приспособлением для облегчения заливки

1. ➤ Выключите винтовой компрессор и предохраните его от повторного включения.
2. ➤ Закройте запорный орган на стороне сети сжатого воздуха и предохраните его от повторного открытия.
3. ➤ Откройте звукоизолирующие панели при помощи специального ключа и снимите их.
4. ➤ Закройте шаровой кран (Рис. 42/1) в шлангопроводе между насосом и компрессором.
5. ➤ Убедитесь в том, что бак для воды не находится под давлением.

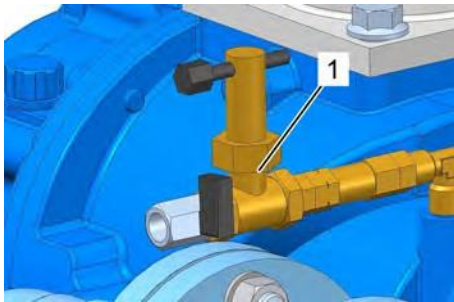


Рис. 42: Шаровой кран

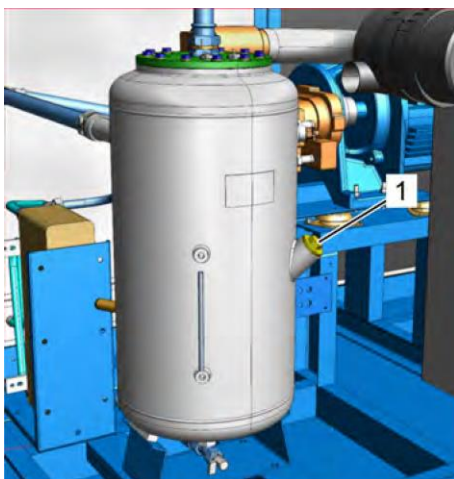


Рис. 43: Резьбовая пробка налив-ного отверстия

6. ➤ Отверните резьбовую пробку наливного отверстия (Рис. 43/1), извлеките ее и проследите за тем, чтобы не потерялось уплотнительное кольцо.



Рис. 44: Водосток

7. ▶ Откройте водосток (Рис. 44/1).  
⇒ Вода спускается.



Рис. 45: Чашка фильтра

8. ▶ Подготовьте приемную емкость, отвинтите чашку фильтра тонкой очистки (Рис. 45/1) и спустите воду.



Рис. 46: Соединительная труба фильтра тонкой очистки

9. ▶ **Исполнение с водяным охлаждением:** Подготовьте приемную емкость, демонтируйте трубопровод между фильтром тонкой очистки и пластинчатым теплообменником (Рис. 46/1) и продуйте его сжатым воздухом, не содержащим масла.

**Исполнение с воздушным охлаждением:** Подготовьте приемную емкость, отсоедините шлангопровод диаметром 8 мм, идущий от водяного насоса к воздушному охладителю, и при помощи не содержащего масла сжатого воздуха (макс. 6 бар) выдуйте воду из воздушного фильтра.



Рис. 47: Соединительная труба ступени компрессора

- 10.** Подготовьте приемную емкость, демонтируйте трубопровод между ступенью компрессора и баком для воды (Рис. 47/1) и спустите воду.



В компрессорах типа 46 – 75 на U-образной трубе под компрессором находится тройник с заглушкой, посредством которой можно спустить воду.



Рис. 48: Вращение ступени ком-прессора

- 11.**



**ОСТОРОЖНО!**

Опасность травмирования о вращающиеся детали!

Осторожно прокрутите рукой ступень компрессора в направлении вращения на несколько оборотов.

⇒ Это позволит спустить оставшуюся воду.

- 12.** Откройте пробку для выпуска воздуха и сливную пробку в водяном насосе и спустите воду.
- 13.** Закройте водосток (Рис. 44/1).
- 14.** Снова подключите все трубопроводы и открытые соединения.
- 15.** Вставьте резьбовую пробку наливного отверстия (Рис. 43/1) и затяните ее ☞ Приложение «Моменты затяжки винтов» на странице 110.
- 16.** При необходимости залейте новую воду ☞ Глава 6.5 «Заполнение водой» на странице 60.
- 17.** Откройте шаровой кран (Рис. 49/1) в шлангопроводе между насосом и компрессором.



Рис. 49: Шаровой кран

### 8.4.8 Замена фильтра тонкой очистки

Персонал:	■ Обученный персонал
Средства индивидуальной защиты:	■ Защитная обувь ■ Защитная рабочая одежда ■ Пылезащитная маска ■ Защитные очки ■ Защитные перчатки
Материалы:	■ Сборный бак для воды ■ Ленточный ключ

1. ➤ Выключите винтовой компрессор и предохраните его от повторного включения.
2. ➤ Закройте запорный орган на стороне сети сжатого воздуха и предохраните его от повторного открытия.
3. ➤ Откройте звукоизолирующие панели при помощи специального ключа и снимите их.
4. ➤ Убедитесь в том, что бак для воды не находится под давлением.
5. ➤ При помощи сборного бака соберите вытекающую воду.
6. ➤ При помощи ленточного ключа отсоедините старый фильтр тонкой очистки (Рис. 50/1) и извлеките его.
7. ➤ Удалите остатки старого уплотнения с корпуса фильтра тонкой очистки.
8. ➤ Вставьте новый фильтрующий элемент.
9. ➤ Заполните чашку фильтра водой согласно спецификации *Глава 6.3.2 «Водяное охлаждение и отвод конденсата» на странице 57*.
10. ➤ От руки затяните новый фильтр тонкой очистки (Рис. 50/1).
11. ➤ Включите компрессор и не позднее чем через одну минуту снова выключите его (см. инструкцию по эксплуатации системы управления АС Р).
12. ➤ Проверьте уровень воды и при необходимости долейте воду ☞ *Глава 8.4.2 «Проверка уровня воды / доливка воды» на странице 78*.

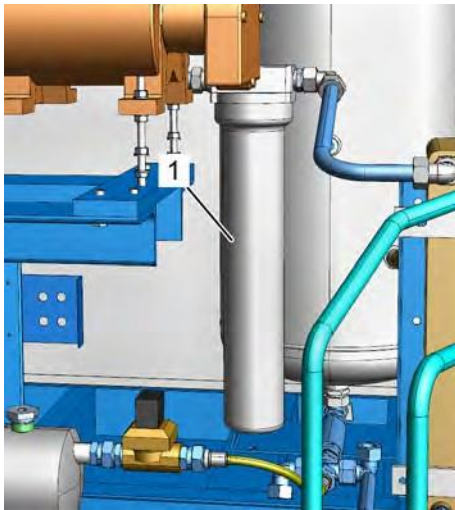


Рис. 50: Извлечение фильтра тонкой очистки

### 8.4.9 Замена приемного фильтра

- |                                 |                           |
|---------------------------------|---------------------------|
| Персонал:                       | ■ Обученный персонал      |
| Средства индивидуальной защиты: | ■ Защитная обувь          |
|                                 | ■ Защитная рабочая одежда |
|                                 | ■ Пылезащитная маска      |
|                                 | ■ Защитные очки           |
|                                 | ■ Защитные перчатки       |

1. ➤ Выключите винтовой компрессор и предохраните его от повторного включения.
2. ➤ Закройте запорный орган на стороне сети сжатого воздуха и предохраните его от повторного открытия.
3. ➤ Откройте звукоизолирующие панели при помощи специального ключа и снимите их.
4. ➤ Снимите крышку приемного фильтра (Рис. 51/2).
5. ➤ Извлеките старый приемный фильтр (Рис. 51/1).
6. ➤ Вставьте новый приемный фильтр (Рис. 51/1).
7. ➤ Установите крышку приемного фильтра (Рис. 51/2).

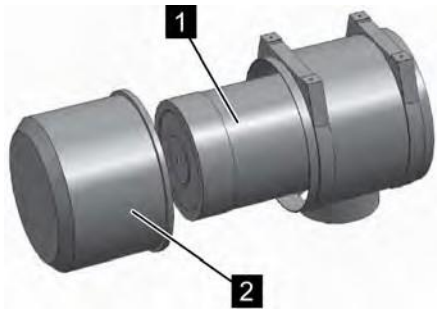


Рис. 51: Снятие крышки приемного фильтра

### 8.4.10 Проверка / замена анода протекторной защиты

- |                                 |                           |
|---------------------------------|---------------------------|
| Персонал:                       | ■ Обученный персонал      |
| Средства индивидуальной защиты: | ■ Защитная обувь          |
|                                 | ■ Защитная рабочая одежда |
|                                 | ■ Защитные очки           |
|                                 | ■ Защитные перчатки       |

1. ➤ Выключите винтовой компрессор и предохраните его от повторного включения.
2. ➤ Закройте запорный орган на стороне сети сжатого воздуха и предохраните его от повторного открытия.
3. ➤ Опорожните установку, как описано в [Глава 8.4.7 «Спуск воды»](#) на странице 83.

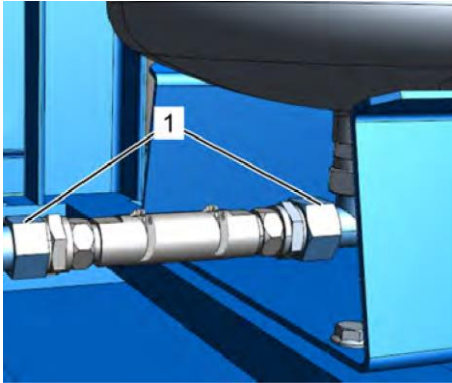


Рис. 52: Анод протекторной защиты

4. ► Последовательно отсоедините два резьбовых соединения перед анодом протекторной защиты (Рис. 52/1).

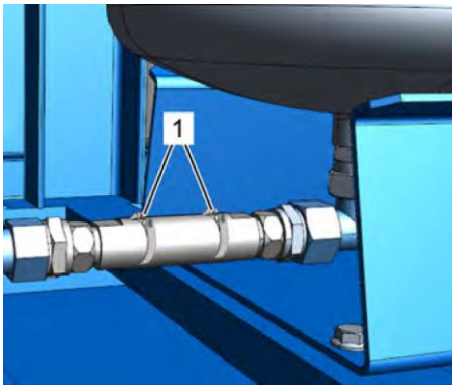


Рис. 53: Анод протекторной защиты

5. ► Отсоедините шланговые зажимы системы выравнивания потенциалов (Рис. 53/1).



Рис. 54: Анод протекторной защиты

6. ► Отсоедините два резьбовых соединения анода протекторной защиты (Рис. 54/1).



*Резьбовые соединения приклеены жидким герметиком для резьбы.*

7. ► Проверьте демонтированный анод протекторной защиты.
8. ► При необходимости установите новый анод протекторной защиты.
9. ► Приклейте оба резьбовых соединения на аноде протекторной защиты (Рис. 54/1) при помощи средства LOCTITE® 577 и закрутите их.
10. ► Установите и прикрутите шланговые зажимы и кабель системы выравнивания потенциалов (Рис. 53/1).
11. ► Закрутите два резьбовых соединения перед анодом протекторной защиты (Рис. 52/1).
12. ► Заполните установку ☞ Глава 6.5 «Заполнение водой» на странице 60



## 8.4.11 Дополнительная смазка ступени компрессора



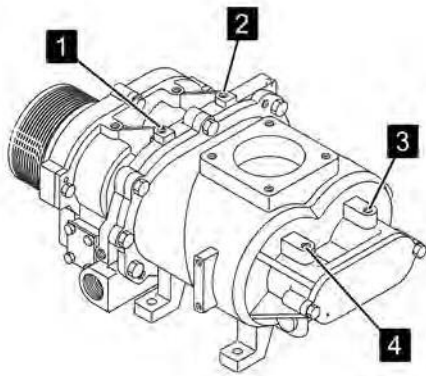
*Относится только к винтовым компрессорам с впрыском воды типа 15 – 30 и типа 31 – 55.*

- |                                 |                           |
|---------------------------------|---------------------------|
| Персонал:                       | ■ Обученный персонал      |
| Средства индивидуальной защиты: | ■ Защитная обувь          |
|                                 | ■ Защитная рабочая одежда |
|                                 | ■ Защитные очки           |
|                                 | ■ Защитные перчатки       |
| Материалы:                      | ■ Консистентная смазка    |

		Количество консистентной смазки в граммах	
		Тип 15 – 30	Тип 31 – 55
Сторона впуска	Главный ротор	6	21
	Ведомый ротор	6	21
Напорная сторона	Главный ротор	38	95
	Ведомый ротор	12	39

1. ➤ Выключите винтовой компрессор и предохраните его от повторного включения.
2. ➤ Закройте запорный орган на стороне сети сжатого воздуха и предохраните его от повторного открытия.

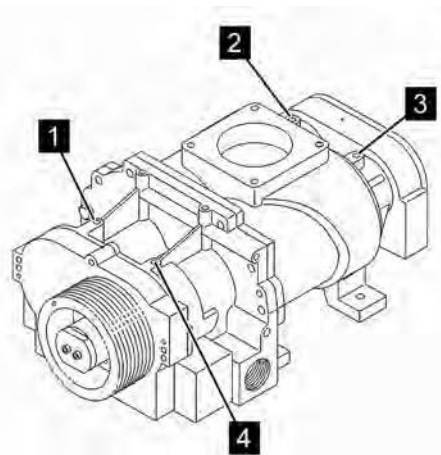
Работы по техническому обслуживанию > Дополнительная смазка ступени компрессора



**3.** Тип 15 – 30: смажьте все точки смазки(Рис. 55) при помощи указанного количества консистентной смазки.

Рис. 55: Точки смазки для типа 15 – 30

- 1 Напорная сторона главного ротора
- 2 Напорная сторона ведомого ротора
- 3 Сторона впуска ведомого ротора
- 4 Сторона впуска главного ротора



**4.** Тип 31 – 55: смажьте все точки смазки(Рис. 56) при помощи указанного количества консистентной смазки.



После четвертой смазки необходимо полностью удалить старую консистентную смазку.

Рис. 56: Точки смазки для типа 31 – 55

- 1 Напорная сторона ведомого ротора
- 2 Сторона впуска ведомого ротора
- 3 Сторона впуска главного ротора
- 4 Напорная сторона главного ротора

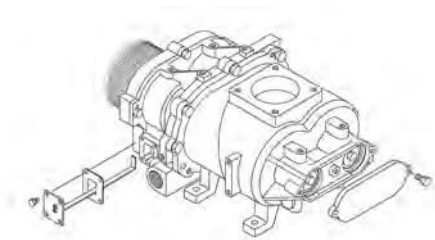


Рис. 57: Выталкиватель для типа 15 – 30

5. ➤ Тип 15 – 30: При помощи встроенного выталкивателя (Рис. 57) можно удалить консистентную смазку, находящуюся в области подшипников.

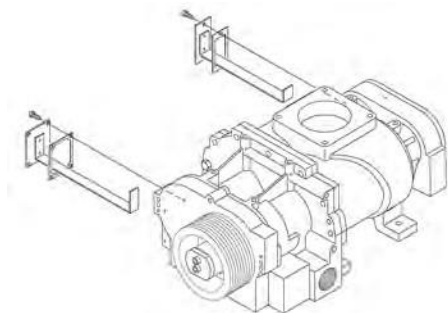


Рис. 58: Выталкиватель для типа 31 – 55

6. ➤ Тип 31 – 55: При помощи встроенного выталкивателя (Рис. 58) можно удалить консистентную смазку, находящуюся в области подшипников.

### 8.4.12 Проверка приводного агрегата

Персонал:

■ Обученный персонал

Средства индивидуальной защиты:

- Защитная обувь
- Защитная рабочая одежда
- Пылезащитная маска
- Защитные очки
- Защитные перчатки

1. ➤ Выключите винтовой компрессор и предохраните его от повторного включения.
2. ➤ Закройте запорный орган на стороне сети сжатого воздуха и предохраните его от повторного открытия.
3. ➤ Откройте звукоизолирующие панели при помощи специального ключа и снимите их.
4. ➤ Осмотрите приводной агрегат.
  - ⇒ При наличии видимых дефектов свяжитесь с производителем.

## 8.4.13 Проверка уровня масла в ступени компрессора



Относится только к винтовым компрессорам с впрыском воды типа 46 – 110.

- |                                 |                           |
|---------------------------------|---------------------------|
| Персонал:                       | ■ Обученный персонал      |
| Средства индивидуальной защиты: | ■ Защитная обувь          |
|                                 | ■ Защитная рабочая одежда |
|                                 | ■ Защитные очки           |
|                                 | ■ Защитные перчатки       |
| Материалы:                      | ■ Трансмиссионное масло   |

1. ➤ Выключите винтовой компрессор и предохраните его от повторного включения.
2. ➤ Закройте запорный орган на стороне сети сжатого воздуха и предохраните его от повторного открытия.
3. ➤ Откройте звукоизолирующие панели при помощи специального ключа и снимите их.
4. ➤ Проверьте уровень масла через смотровое отверстие. Уровень масла должен доходить до середины смотрового отверстия.
5. ➤ При необходимости долейте трансмиссионное масло.



Рис. 59: Ступень компрессора

- 1 Маслоналивное отверстие
- 2 Отверстие для удаления воздуха
- 3 Смазка редуктора
- 4 Смотровое отверстие

### Доливка трансмиссионного масла

- |                                 |                           |
|---------------------------------|---------------------------|
| Персонал:                       | ■ Обученный персонал      |
| Средства индивидуальной защиты: | ■ Защитная обувь          |
|                                 | ■ Защитная рабочая одежда |
|                                 | ■ Защитные очки           |
|                                 | ■ Защитные перчатки       |
| Материалы:                      | ■ Трансмиссионное масло   |

1. ➤ Выключите винтовой компрессор и предохраните его от повторного включения.
2. ➤ Закройте запорный орган на стороне сети сжатого воздуха и предохраните его от повторного открытия.



Рис. 60: Ступень компрессора

- 1 Маслоналивное отверстие
- 2 Отверстие для удаления воздуха
- 3 Смазка редуктора
- 4 Смотровое отверстие
- 5 Впуск смазки коробки передач

3. ➤ Откройте звукоизолирующие панели при помощи специального ключа и снимите их.
4. ➤ Проверьте уровень масла через смотровое отверстие. Уровень масла должен доходить до середины смотрового отверстия.
5. ➤ При слишком низком уровне масла откройте винтовые пробки для заливки масла и долейте трансмиссионное масло.

Персонал:

- Обученный персонал

Средства индивидуальной защиты:

- Защитная обувь
- Защитная рабочая одежда
- Защитные очки
- Защитные перчатки

Материалы:

- Трансмиссионное масло
- Сборный бак для отработанного масла

### Замена трансмиссионного масла

1. ➤ Выключите винтовой компрессор и предохраните его от повторного включения.
2. ➤ Закройте запорный орган на стороне сети сжатого воздуха и предохраните его от повторного открытия.
3. ➤ Откройте звукоизолирующие панели при помощи специального ключа и снимите их.
4. ➤ Подготовьте сборный бак для отработанного масла.

Меры после выполнения технического обслуживания



Рис. 61: Ступень компрессора

- 1 Маслоналивное отверстие
- 2 Отверстие для удаления воздуха
- 3 Смазка редуктора
- 4 Смотровое отверстие
- 5 Впуск смазки коробки передач

5. ➤ Отвинтите шланг от пробки для слива масла (Рис. 61/3) и соберите масло в сборный контейнер.
6. ➤ Квалифицированно утилизируйте отработанное масло согласно законодательным предписаниям.
7. ➤ Снова затяните шланг с помощью винтов для слива масла (Рис. 61/3) (момент затяжки см. В Моменты затяжки, стр. 110)
8. ➤ Откройте резьбовые пробки маслоналивного отверстия и залейте трансмиссионное масло до середины смотрового отверстия.

### 8.5 Меры после выполнения технического обслуживания

После завершения работ по техническому обслуживанию и перед включением машины необходимо выполнить следующее:

1. ➤ Проверить прочность затяжки всех ранее ослабленных резьбовых соединений.
2. ➤ Проверьте, надлежащим ли образом установлены снятые ранее защитные устройства и крышки.
3. ➤ Убедитесь в том, что все использовавшиеся инструменты, материалы и прочее оснащение убрано из рабочей зоны.
4. ➤ Осторожно откройте запорный орган на стороне сети сжатого воздуха.
5. ➤ Очистите рабочую зону и при необходимости удалите пролившися/просыпавшиися вещества, например, жидкости, используемые материалы и т. п.
6. ➤ Убедитесь в том, что все предохранительные устройства машины функционируют безупречно.
7. ➤ Задокументируйте работы, выполняемые с машиной, в сервисном журнале (☞ Приложение «Сервисный журнал» на странице 111).
8. ➤ Квитируйте работы по техническому обслуживанию в системе управления (см. инструкцию по эксплуатации системы управления АС Р).

## 9 Неисправности

В следующей главе описываются возможные причины неисправностей и работы по их устранению.

При частом возникновении неисправностей укоротите интервалы технического обслуживания с учетом фактической нагрузки.

При возникновении неисправностей, которые невозможно устранить, следуя приведенным ниже указаниям, свяжитесь с производителем.

### 9.1 Указания по технике безопасности во время устранения неисправностей

#### Электрическое оборудование



#### **ОПАСНОСТЬ!**

**Опасность для жизни вследствие воздействия электрического тока!**

При контакте с узлами под напряжением возникает опасность для жизни. Включённые электрические узлы могут неожиданно начать движение и, таким образом, привести к серьёзным травмам.

- Перед выполнением работ следует отключить электропитание и заблокировать его от повторного включения.

### Горячие поверхности



#### **ПРЕДУПРЕЖДЕНИЕ!**

#### **Опасность травмирования при контакте с горячими поверхностями!**

Во время эксплуатации поверхности деталей и эксплуатационные материалы (например, охлаждающая жидкость или охлаждающая вода) могут сильно нагреться. Контакт с горячими поверхностями или жидкостями вызывает серьезные ожоги кожи.

- Во время выполнения всех работ вблизи горячих поверхностей используйте термостойкую защитную рабочую одежду и защитные перчатки.
- При выполнении всех работ с эксплуатационными материалами используйте термостойкую защитную рабочую одежду и защитные перчатки.
- Перед выполнением всех работ убедитесь в том, чтобы все поверхности и эксплуатационные материалы охладились до температуры окружающей среды, подождите не менее 30 минут.

### Защита от повторного включения



#### **ПРЕДУПРЕЖДЕНИЕ!**

#### **Опасность для жизни из-за несанкционированного повторного включения!**

Несанкционированное повторное включение питания во время поиска неисправностей и их устранения представляет опасность и может привести к серьезным травмам или смерти людей в опасной зоне.

- Отключите все источники питания перед началом работы и убедитесь в наличии предохранителя от повторного включения.



### Неправильно выполненные работы по устранению неисправностей



#### **ПРЕДУПРЕЖДЕНИЕ!**

#### **Опасность получения травм из-за устранения неисправностей!**

Неправильно выполненные работы по устранению неисправностей могут привести к серьезным травмам и нанести значительный материальный ущерб.

- Перед началом работы обеспечить достаточно места для монтажа.
- Соблюдать порядок и чистоту на монтажной площадке. Не закрепленные лежащие друг на друге или разбросанные детали и инструменты являются источником травматизма.
- Если детали были демонтированы, правильно выполнить монтаж, снова закрепить все крепежные элементы и соблюсти момент затяжки винтов.
- Перед повторным вводом в эксплуатацию обратить внимание на следующее:
  - Проверить, чтобы все работы по устранению неисправностей были проведены и закончены в соответствии с данными и указаниями этого руководства.
  - Убедиться, что в зоне опасности нет людей.
  - Проверить, что все защитные ограждения и механизмы установлены и работают должным образом.

### Сжатый воздух



#### **ПРЕДУПРЕЖДЕНИЕ!**

##### **Опасность травмирования, связанная со сжатым воздухом!**

Из пневматических шлангов или находящихся под давлением деталей в случае ненадлежащего обращения или повреждения может выйти сжатый воздух. Он может травмировать глаза, поднять пыль или привести к неконтролируемым движениям шлангов.

Находящиеся под давлением детали при ненадлежащем обращении могут начать бесконтрольное движение и привести к травмам.

- Перед демонтажем шлангов или находящихся под давлением деталей сбросьте в них давление.
- Незамедлительно поручите соответствующим квалифицированным специалистам заменить поврежденные детали, которые во время эксплуатации находятся под давлением.
- Перед выполнением всех работ проверяйте, чтобы компрессор не находился под давлением, подождите не менее 5 минут.

### Туман охлаждающей жидкости



#### **ОСТОРОЖНО!**

##### **Опасность травмирования из-за тумана охлаждающей жидкости!**

При высоких температурах или механическом распылении может образоваться туман охлаждающей жидкости. Туман охлаждающей жидкости может вызвать раздражение глаз и дыхательных путей.

- Во время выполнения работ с системой охлаждающей жидкости и при образовании тумана охлаждающей жидкости используйте средства защиты дыхательных путей и защитные очки и обеспечьте подвод сжатого воздуха.

### Правила поведения в случае возникновения неисправностей

Действуют следующие правила:

1. ► В случае возникновения неисправностей, которые представляют собой непосредственную опасность для людей или материальных ценностей, незамедлительно выполните аварийное выключение.
2. ► Определите причину неисправности.

3. ➔ Если устранение неисправности требует выполнения работ в опасной зоне, выключите машину и предохраните ее от повторного включения.  
Незамедлительно проинформируйте о неисправности ответственное лицо на месте эксплуатации.
4. ➔ В зависимости от вида неисправности поручите ее устранение авторизованным квалифицированным специалистам или устраните ее самостоятельно.



*Приведенная далее таблица неисправностей дает представление о том, кто имеет право устранять неисправности.*

### 9.2 Индикация неисправностей

Индикация неисправностей описана в инструкции по эксплуатации системы управления Air-Control AC P.

### 9.3 Таблица неисправностей

Описание неполадки	Причина	Способ устранения	Персонал
Слишком высокая температура сжатия (горит красная лампа)	Слишком высокая температура впускаемого воздуха или температура окружающей среды	Обеспечьте вентиляцию компрессорной	Обученный персонал

Описание неполадки	Причина	Способ устранения	Персонал
	Впуск или выпуск охлаждающего воздуха закрыт	Освободите впуск или выпуск охлаждающего воздуха, насколько это необходимо	Обученный персонал
	Водяной фильтр загрязнен	Замените водяной фильтр (☞ Глава 8.4.8 «Замена фильтра тонкой очистки» на странице 86)	Обученный персонал
	Недостаток воды в водяном контуре	Долейте воду (☞ Глава 8.4.7 «Спуск воды» на странице 83)	Обученный персонал
	Теплообменник загрязнен	Очистите теплообменник	Обученный персонал
	Слишком малое количество охлаждающей воды	Проверка системы охлаждающей воды заказчиком	Обученный персонал
	Слишком низкое давление охлаждающей воды	Проверка системы охлаждающей воды заказчиком	Обученный персонал
	Охлаждающая вода слишком теплая	Обеспечьте подачу более холодной охлаждающей воды	Обученный персонал
	Отложение извести в пластинчатом теплообменнике	Проверка системы охлаждающей воды заказчиком Удалите известь из пластинчатого теплообменника и промойте его.	Обученный персонал
Давление в сети падает	Расход сжатого воздуха больше, чем количество сжатого воздуха, производимое винтовым компрессором	Требуется компрессор, производящий большее количество сжатого воздуха	Производитель
	Приемный фильтр загрязнен	Замените приемный фильтр ☞ Глава 8.4.9 «Замена приемного фильтра» на странице 87	Обученный персонал
	Разгрузочный клапан во время сжатия пропускает воздух	Проверьте разгрузочный клапан и при необходимости замените уплотнения	Производитель
	Регулятор впуска не открывается	Проверьте и при необходимости замените электромагнитный клапан и поршень регулятора	Производитель
	Утечки в сети сжатого воздуха	Уплотните сеть сжатого воздуха	Обученный персонал

## Неисправности

Таблица неисправностей

Описание неполадки	Причина	Способ устранения	Персонал
Винтовой компрессор пропускает воздух через предохранительный клапан	Клапан минимального давления заблокирован	Очистите или замените клапан минимального давления	Производитель
	Предохранительный клапан неисправен	Проверьте и при необходимости замените предохранительный клапан	Производитель
	Неисправно устройство измерения давления	Проверьте и при необходимости замените устройство измерения давления	Производитель
«Неисправность - избыточное давление» или «слишком высокое давление в сети» (горит красная лампа)	Имеется повышенное внешнее давление в сети	Уравняйте внешнее давление или отсоедините его от сети	Обученный персонал
Слишком низкий уровень воды	Недостаток воды в водяном контуре	Проверьте рефрижераторный осушитель. Долейте воду (☞ Глава 6.5 «Заполнение водой» на странице 60)	Обученный персонал
Слишком низкое давление воды	Закрыт шаровой кран перед ступенью компрессора	Откройте шаровой кран	Обученный персонал
	Водяной насос не работает	Проверьте водяной насос	Обученный персонал
Винтовой компрессор не запускается автоматически или не осуществляет подачу после предшествующего отключения из-за достижения конечного давления или в режиме холостого хода	Настроено слишком высокое давление в сети	Заново настройте давление в сети (см. инструкцию по эксплуатации системы управления АС Р).	Проинструктированное лицо
	Разрыв в электрической цепи	Проверьте электрическую цепь на предмет разрыва	Специалист по электрике
	Температура окружающей среды ниже +1 °С, сообщение «Слишком низкая температура воды»	Установите дополнительную систему отопления или обеспечьте поддержание необходимой температуры в компрессорной и, кроме того, обратитесь к производителю	Обученный персонал
	Значения времени переключения активированы в системе управления	Проверьте значения времени переключения и периоды давления в системе управления (см. инструкцию по эксплуатации системы управления АС Р)	Проинструктированное лицо

Описание неполадки	Причина	Способ устранения	Персонал
Установка не запускается при нажатии пускового выключателя	Давление в сети выше, чем давление включения	Примите во внимание значение давления в сети и измените настройки (см. инструкцию по эксплуатации системы управления АС Р)	Проинструктированное лицо
	Мигает символ «дистанционный»	Активировано дистанционное управление (см. инструкцию по эксплуатации системы управления АС Р).	Проинструктированное лицо
	Отсутствует напряжение в винтовом компрессоре	Проверьте наличие напряжения	Специалист по электрике
	Электрический сбой в системе управления	Проверьте систему управления	Специалист по электрике
	Значения времени переключения активированы в системе управления	Проверьте значения времени переключения и периоды давления в системе управления (см. инструкцию по эксплуатации системы управления АС Р)	Проинструктированное лицо
Установка останавливается перед достижением конечного давления (красная лампа горит)	Превышение температуры или давления	Устраните неисправность (см. инструкцию по эксплуатации системы управления АС Р)	Проинструктированное лицо
	Разрыв в управляющей цепи	Проверьте электрическую цепь	Специалист по электрике
Сжатый воздух содержит много воды (слишком высокий расход воды)	Обратный трубопровод, идущий от рефрижераторного осушителя до регулятора впуска, засорен	Очистите или замените обратный трубопровод для воды	Обученный персонал
	Образование пены в баке для воды	Замена воды (☞ Глава 8.4.7 «Спуск воды» на странице 83)	Проинструктированное лицо
Водяной насос не подает воду при нажатии пускового выключателя	Воздух в насосе	Удалите воздух из насоса, посредством открытия пробки для выпуска воздуха во время эксплуатации насоса	Обученный персонал

### 9.4 Ввод в эксплуатацию после устранения неисправности

После устранения неисправности для повторного ввода в эксплуатацию выполните следующие шаги:

1. ► Переключите в исходное положение устройства аварийного выключения.
2. ► Квитируйте неисправность ↗ *Документация по системе управления.*
3. ► Убедитесь в том, что в опасной зоне нет людей.
4. ► Запустите винтовой компрессор ↗ *Документация по системе управления.*

## 10 Демонтаж и утилизация

После завершения срока эксплуатации демонтировать машину и отправить на экологически безопасную утилизацию.

### 10.1 Указания по технике безопасности во время демонтажа и утилизации

#### Электрическое оборудование



#### ОПАСНОСТЬ!

**Опасность для жизни вследствие воздействия электрического тока!**

При контакте с узлами под напряжением возникает опасность для жизни. Включённые электрические узлы могут неожиданно начать движение и, таким образом, привести к серьёзным травмам.

- Перед началом демонтажа отключить электропитание и произвести окончательное отсоединение.

#### Неправильное проведение демонтажа



#### ПРЕДУПРЕЖДЕНИЕ!

**Опасность травмирования при неправильном проведении демонтажа**

Сохраненная остаточная энергия, острые детали, пики и углы на машине и в машине или на требуемых инструментах могут спровоцировать получение травм.

- Перед началом работы обеспечить достаточно пространства.
- Аккуратно обращаться с деталями с острыми кромками.
- Соблюдать порядок и чистоту на рабочей площадке. Не закрепленные лежащие друг на друге или разбросанные детали и инструменты являются источником травматизма.
- Правильно демонтировать детали. Также учитывать собственный вес деталей. Если требуется, применять подъемные устройства.
- Закрепить детали, чтобы они не упали или не опрокинулись.
- При возникновении сомнений следует связаться с производителем.



## 10.2 Демонтаж

Перед началом демонтажа:

- Выключите машину и предохраните ее от повторного включения.
- Необходимо физически отсоединить все источники энергии от машины и сбросить накопленную остаточную энергию.
- Удалите эксплуатационные и вспомогательные материалы, а также остатки перерабатываемых материалов и утилизируйте их экологически безопасным способом.

Затем правильно очистите узлы и детали и разберите их с соблюдением действующих местных предписаний по охране труда и охране окружающей среды.

## 10.3 Утилизация

В случае, если не было заключено соглашение о возврате или утилизации отходов, разобранные детали используют как вторичное сырье:

- Металлические компоненты необходимо пустить на лом.
- Пластмассовые элементы следует направить на вторичную переработку.
- Прочие компоненты нужно отсортировать по качеству материалов и утилизировать.



### ПРИМЕЧАНИЕ!

**Опасность для окружающей среды вследствие неправильной утилизации!**

В результате неправильной утилизации могут возникнуть опасности для окружающей среды.

- Электролом, электронные компоненты, а также смазочные материалы и другие эксплуатационные материалы необходимо направлять для утилизации на имеющие лицензию специализированные предприятия по утилизации отходов.
- В случае сомнения необходимо получить сведения об экологически безопасной утилизации в местном муниципальном органе или на специализированном предприятии по утилизации отходов.

## 11 Индекс

<b>А</b>		<b>М</b>	
Аварийная ситуация.....	67	Места сопряжения.....	46
Аварийно-спасательные мероприятия.....	67	Водяное охлаждение.....	48
Аварийное выключение.....	67	Отвод конденсата.....	48
Аварийный выключатель.....	23	Подвод воздуха.....	47
		Среды.....	46
<b>Б</b>		Штуцер для сжатого воздуха.....	47
Бак для воды.....	44	Место установки.....	54
Безопасность		Монтаж	
Общая информация.....	10	Вентиляция.....	55
		Водяное охлаждение.....	57
<b>В</b>		Принудительная вентиляция.....	56
Вентиляция.....	55		
Включение после первого ввода в эксплуата-		<b>Н</b>	
цию.....	63	Начало производства сжатого воздуха.....	63
Вода		Несчастный случай.....	26
доливка.....	78		
замена.....	83	<b>О</b>	
Водяное охлаждение.....	57	Обзор	
		Тип 15 – 30.....	39
<b>Г</b>		Тип 31 – 55.....	40
Гарантийные условия.....	9	Узлы.....	40
Главный выключатель.....	23	Общие сведения	
		Конструктивные размеры.....	32
<b>Д</b>		Тип 15 – 30.....	32
Демонтаж.....	105	Тип 31 – 55.....	32
Доливка масла в ступень компрессора.....	92	Тип 46 – 75.....	32
Дополнительная смазка ступени компрессора		Тип 76 – 110.....	33
.....	89	Описание принципа функционирования.....	41
Дополнительная смазка электродвигателя.....	80	Охладитель.....	45
		Охлаждающая жидкость	
<b>З</b>		Смазка при пуске.....	62
Замена приемного фильтра.....	87	Охрана авторских прав.....	9
Заполнение водой.....	60	Охрана окружающей среды	
Запчасти.....	73	Охлаждающая жидкость.....	27
Защита окружающей среды			
Смазочные материалы.....	28	<b>П</b>	
Защитная экипировка.....	14	Параметры подключения	
Звукоизолирующие панели.....	43	Тип 15 – 30, подвод воздуха.....	34
		Тип 15 – 110, электрическое подключение.....	33
<b>И</b>		Тип 31 – 55, подвод воздуха.....	35
Индикация неисправностей.....	99	Тип 46 – 75, подвод воздуха.....	35
Инспектирование транспортировки.....	50	Тип 76 – 110, подвод воздуха.....	35
		Первая помощь.....	26
<b>К</b>		Персонал.....	12
Клапан минимального давления/обратный		Подключение воздуха.....	58
клапан.....	45	Подключение сжатого воздуха.....	58
Компрессоры с воздушным охлаждением		Подключение электричества.....	59
Тип 15 – 110.....	37	Подключение электропитания.....	59
Контактное лицо.....	9	Пожар.....	26
Краткое описание.....	41	Предохранительные клапаны.....	24
		Предохранительные устройства.....	22
		Привод.....	43
		Приводной агрегат.....	43, 91

Приемный фильтр .....	43	Проверка уровня масла в ступени ком- прессора.....	92
Применение .....	10	Транспортировка .....	52
Применение по назначению .....	10	<b>У</b>	
Принудительная вентиляция.....	56	Узлы	
Проверка / замена анода протекторной защиты .....	87	Бак для воды .....	44
Проверка загрязненности воздушных охлади- телей.....	82	Водосток.....	44
Проверка загрязненности охладителей.....	82	Водяное охлаждение .....	45
Проверка на наличие утечек.....	81	Воздушное охлаждение .....	45
Проверка температуры .....	81	Заливной штуцер .....	44
Проверка уровня масла в ступени компрес- сора.....	92	Звукоизолирующие панели .....	43
<b>Р</b>		Клапан минимального давления/обратный клапан .....	45
Работы, выполняемые после первого ввода в эксплуатацию.....	64	Охладитель .....	45
Распределительный шкаф.....	42	Пластинчатый теплообменник .....	45
<b>С</b>		Предельный выключатель.....	44
Сервис.....	9	Предохранительный клапан.....	44
Сервисная служба.....	9	Приводной агрегат.....	43
Сервисный журнал.....	111	Приемный фильтр .....	43
Символы		Распределительный шкаф .....	42
в руководстве .....	6	Система управления .....	42
на машине.....	29	Ступень компрессора.....	44
на упаковке .....	51	Теплообменник.....	45
Система управления АС .....	42	Указатель уровня воды .....	44
Смазка при пуске .....	62	Фильтр распределительного шкафа .....	42
Струя жидкости .....	19	Фильтр тонкой очистки .....	46
Ступень компрессора .....	44	Упаковка.....	50
<b>Т</b>		Уровень воды	
Таблица неисправностей.....	99	проверка.....	78
Таблички .....	28	Условия монтажа.....	54
Техническое обслуживание		Условия эксплуатации.....	36
Доливка масла в ступень компрессора .....	92	Утилизация.....	105
Дополнительная смазка ступени компрес- сора .....	89	<b>Ф</b>	
Дополнительная смазка электродвигателя	80	Фильтр распределительного шкафа.....	42
Замена воды .....	83	Фильтр тонкой очистки .....	46
Замена приемного фильтра .....	87	замена .....	86
Замена фильтра тонкой очистки.....	86	Фирменная табличка .....	31
Заполнение водой .....	78	<b>Х</b>	
Проверка / замена анода протекторной защиты.....	87	Хранение .....	52
Проверка загрязненности воздушных охладителей.....	82	<b>Э</b>	
Проверка на наличие утечек .....	81	Эксплуатационные материалы	
Проверка приводного агрегата .....	91	Тип 15 – 110.....	36
Проверка температуры компрессора.....	81	Эксплуатирующая организация .....	11
Проверка уровня воды.....	78	Электрический ток.....	17
		Эмиссии .....	31
		Эмиссия шума .....	31

## Приложение



## В Моменты затяжки винтов

Locking screws/nuts (black, dry surface)				
Execution B 158/193/196/251 u. ä.				
Thread	Class 8.8	Unit	Class 10.9	Unit
M 5	3.69 (5)	lbf ft (Nm)	7.38 (10)	lbf ft (Nm)
M 6	5.9 (8)	lbf ft (Nm)	13.28 (18)	lbf ft (Nm)
M 8	14.75 (20)	lbf ft (Nm)	32.45 (44)	lbf ft (Nm)
M 10	29.5 (40)	lbf ft (Nm)	64.17 (87)	lbf ft (Nm)
M 12	50.89 (69)	lbf ft (Nm)	111.37 (151)	lbf ft (Nm)
M 16	125.39 (170)	lbf ft (Nm)	280.27 (380)	lbf ft (Nm)

Locking screws/nuts (black, dry surface)				
Execution DIN 4017/4014/4032/4762/10512 u. ä.				
Thread	Class 8.8	Unit	Class 10.9	Unit
M 5	4.43 (6)	lbf ft (Nm)	6.27 (8.5)	lbf ft (Nm)
M 6	7.38 (10)	lbf ft (Nm)	10.33 (14)	lbf ft (Nm)
M 8	18.44 (25)	lbf ft (Nm)	25.81 (35)	lbf ft (Nm)
M 10	36.14 (49)	lbf ft (Nm)	50.89 (69)	lbf ft (Nm)
M 12	63.43 (86)	lbf ft (Nm)	88.51 (120)	lbf ft (Nm)
M 16	154.89 (210)	lbf ft (Nm)	217.58 (295)	lbf ft (Nm)

**С Сервисный журнал**

Тип компрессора:	
Номер установки: Пожалуйста, указывайте в запросах, заказах и письмах.	
Номер двигателя:	
Номер резервуара высокого давления	
Дата ввода в эксплуатацию:	

**Ваша сервисная служба:**

--

ежедневные проверки			еженедельные проверки					
Количество часов эксплуатации	Уровень охлаждающей жидкости	Утечка	Температура компрессора	Загрязнение охладителя	Скопление конденсата	Очистка фильтрующих ковриков приемного фильтра	Дата	Фамилия





прочие работы по техническому обслуживанию и ремонту			
Количество часов эксплуатации	Дата	Запчасти	Фамилия



## D Список запчастей



### **Список запчастей**

*Список запчастей прилагается к входящей в комплект поставки документации.*





Артикульный номер 195. 03333REV08\_ru